

# КАТАЛОГ

ХИМИЧЕСКИХ НАСОСОВ

## ЮНК-21

ПОЛИПРОПИЛЕН



 **ЮНК**  
**ГИДРОМАШ**

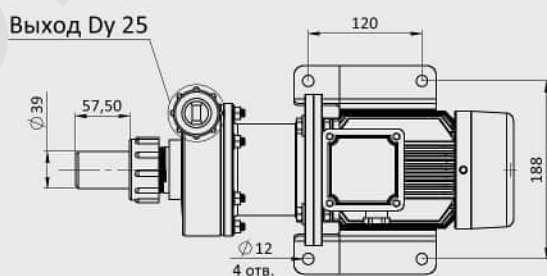
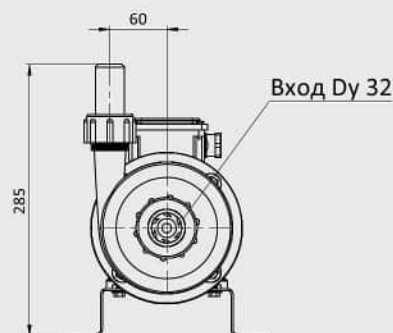
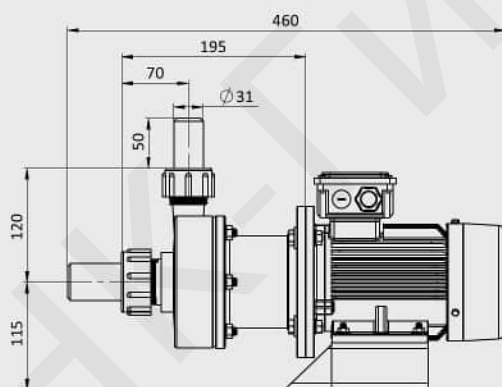
ПРОИЗВОДСТВО ЦЕНТРОБЕЖНЫХ  
ПОЛИМЕРНЫХ НАСОСОВ

### Характеристики насоса

Подача: 3 м<sup>3</sup>/час;  
 Напор: 10 метров;  
 Температура жидкости: от -14 до +80°C;  
 Вязкость: до 200 сСт;  
 Механические включения: не более 1,5% по объему;  
 Максимальный размер частиц: до 0,2 мм;  
 Водородный показатель pH: до 12;  
 Объёмное электрическое сопротивление: менее 105 Ом\*м;  
 Давление на входе в насос: до 2 кгс/см<sup>2</sup>.

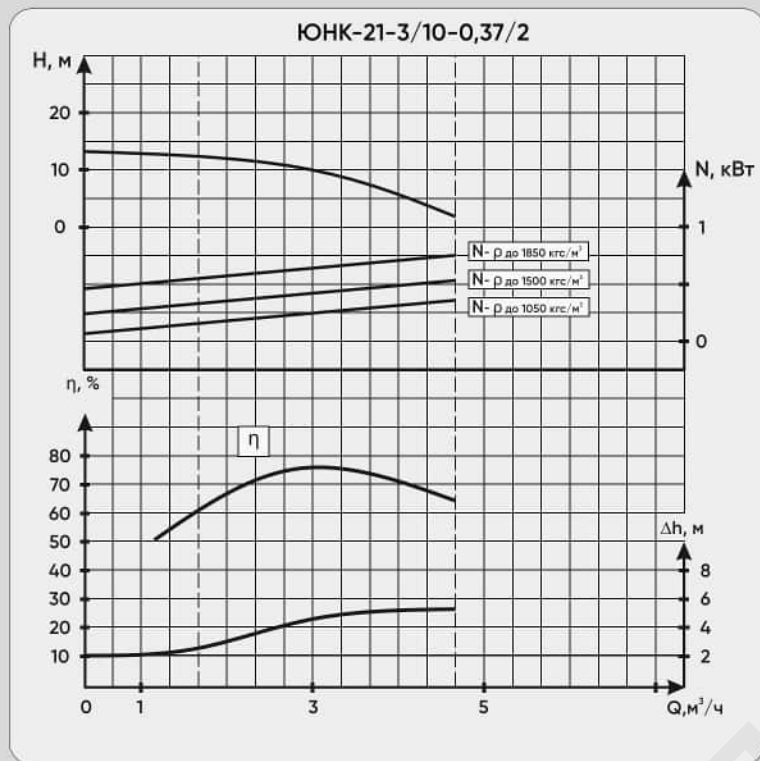
### Характеристики электродвигателя

Электродвигатель: 0,37 кВт, ρ - до 1050 кгс/м<sup>3</sup>;  
 Электродвигатель: 0,55 кВт, ρ - до 1500 кгс/м<sup>3</sup>;  
 Электродвигатель: 0,75 кВт, ρ - до 1850 кгс/м<sup>3</sup>;  
 Тип электродвигателя: АИР, АИМ, 4ВР;  
 Частота вращения вала: 2900 об./мин.;  
 Климатическое исполнение: УХЛ2;  
 Частота сети: 50 Гц;  
 Напряжение: 220, 380В;  
 Род тока: переменный;  
 Класс изоляции: F;  
 Степень защиты: Ip 55.



Размеры указаны в мм.

## ЮНК-21-3/10-0,37/2



### Пример маркировки электронасоса модели "ЮНК-21"

ЮНК-21Е-20/20-5,5/2

Число полюсов электродвигателя:  
2-(3000 об./мин.); 4-(1500 об./мин.);  
220-(3000 об./мин.-220 вольт).

Мощность электродвигателя (кВт).

Номинальный напор насоса (метр).

Номинальная подача насоса (м<sup>3</sup>/час).

Исполнение электродвигателя:

Е - взрывозащищенное,  
без индекса общепромышленное.

Проточная часть насоса:

1- полипропилен усиленный стекловолокном.

Исполнение насоса:

2- консольный, моноблочный.

Q - Расход, м<sup>3</sup>/ч

H - Напор, в метрах

$\rho$  - Плотность жидкости

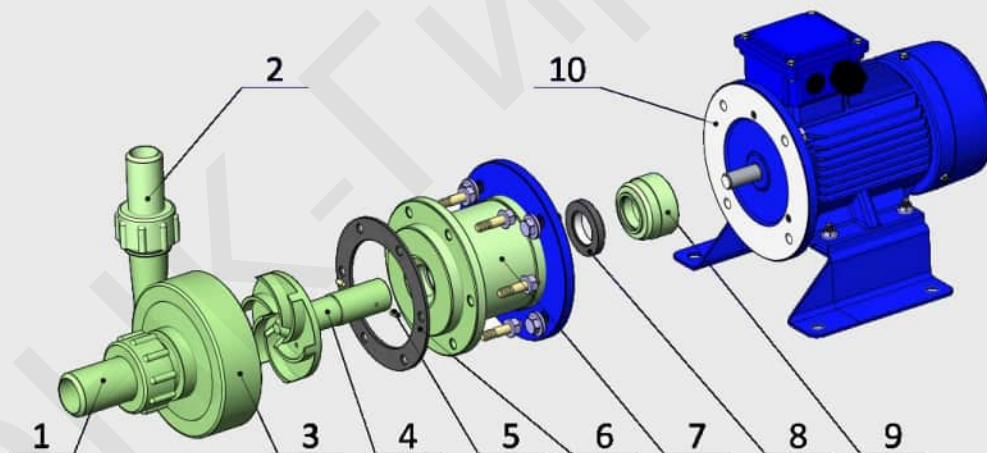
N - Мощность насоса, кВт

$\eta$  - КПД насоса, в %

$\Delta h, м$  - допускаемый кавитационный запас, в метрах

Частота вращения электродвигателя 2900 об./мин.

Запрещается! Эксплуатация насосов за пределами рабочего интервала характеристики.



№	Наименование	Материал	№	Наименование	Материал
1	Вход	ПП	6	Гушён	Сталь
2	Выход	ПП	7	Кронштейн	ПП, сталь
3	Корпус	ПП	8	Неподвижное кольцо UN-152-28	Карбид кремния
4	Рабочее колесо	ПП	9	Сильфон UN-152-28	Карбид кремния, PTFE
5	Уплотнение корпуса	Эластомер	10	Электродвигатель	

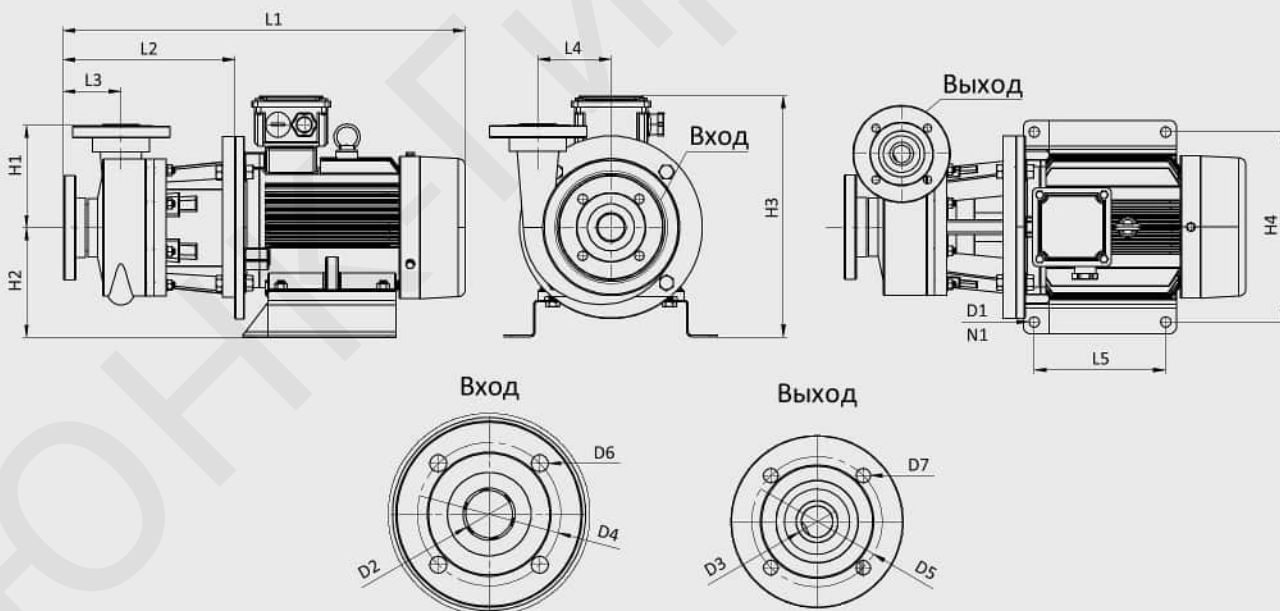
\*ПП - Полипропилен

### Характеристики насоса

Подача: 12 м<sup>3</sup>/час;  
 Напор: 15 метров;  
 Температура жидкости: от -14 до +80°С;  
 Вязкость: до 200 сСт;  
 Механические включения: не более 1,5% по объему;  
 Максимальный размер частиц: до 0,2 мм;  
 Водородный показатель pH: до 12;  
 Объемное электрическое сопротивление: менее 105 Ом\*м;  
 Давление на входе в насос: до 2 кгс/см<sup>2</sup>.

### Характеристики электродвигателя

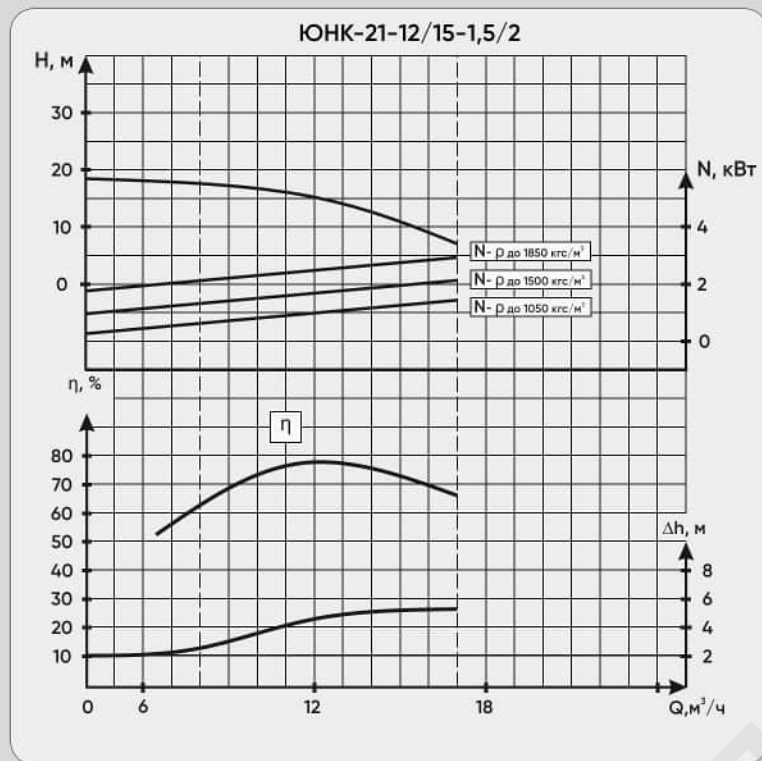
Электродвигатель: 1,5 кВт, ρ - до 1050 кгс/м<sup>3</sup>;  
 Электродвигатель: 2,2 кВт, ρ - до 1500 кгс/м<sup>3</sup>;  
 Электродвигатель: 3 кВт, ρ - до 1850 кгс/м<sup>3</sup>;  
 Тип электродвигателя: АИР, АИМ, 4ВР;  
 Частота вращения вала: 2900 об./мин.;  
 Климатическое исполнение: УХЛ2;  
 Частота сети: 50 Гц;  
 Напряжение: 220, 380В;  
 Род тока: переменный;  
 Класс изоляции: F;  
 Степень защиты: Ip 55.



L1	L2	L3	L4	L5	H1	H2	H3	H4	N1	D1	D2	D3	D4	D5	D6	D7	N2	N3
540	240	70	90	126	135	130	300	250	4	14	40	32	110	100	13	11	4	4

Размеры указаны в мм.

## ЮНК-21-12/15-1,5/2



### Пример маркировки электронасоса модели "ЮНК-21"

ЮНК-21Е-20/20-5,5/2

Число полюсов электродвигателя:  
2-(3000 об./мин.); 4-(1500 об./мин.);  
220-(3000 об./мин.-220 вольт).

Мощность электродвигателя (кВт).

Номинальный напор насоса (метр).

Номинальная подача насоса (м³/час).

Исполнение электродвигателя:  
Е - взрывозащищенное,  
без индекса общепромышленное.

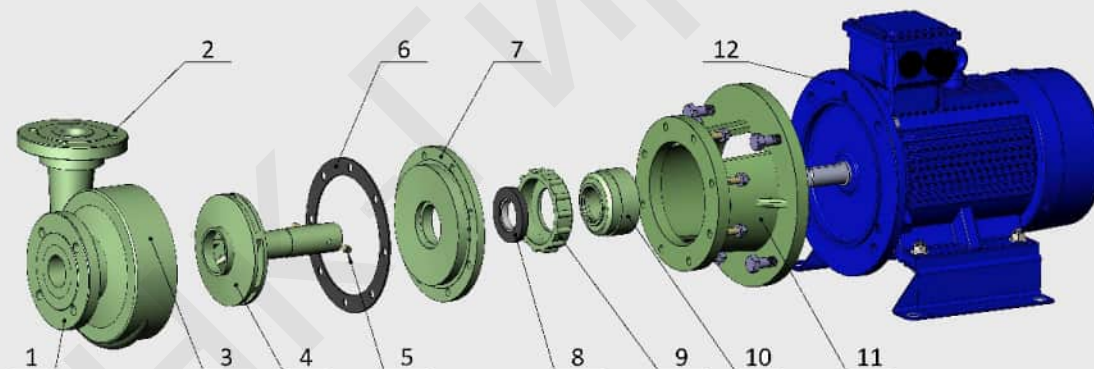
Проточная часть насоса:

1- полипропилен усиленный стекловолокном.

Исполнение насоса:

2- консольный, моноблочный.

Q - Расход, м³/ч  
 H - Напор, в метрах  
 ρ - Плотность жидкости  
 N - Мощность насоса, кВт  
 η - КПД насоса, в %  
 Δh, м - допускаемый кавитационный запас, в метрах  
 Частота вращения электродвигателя 2900 об./мин.  
 Запрещается! Эксплуатация насосов за пределами рабочего интервала характеристики.



№	Наименование	Материал	№	Наименование	Материал
1	Вход	ПП	7	Крышка	ПП
2	Выход	ПП	8	Неподвижное кольцо UN-152	Карбид кремния
3	Корпус	ПП	9	Гайка UN-152	ПП
4	Рабочее колесо	ПП	10	Сильфон UN-152	Карбид кремния, PTFE
5	Гужён	Сталь	11	Кронштейн	ПП
6	Уплотнение корпуса	Эластомер	12	Электродвигатель	

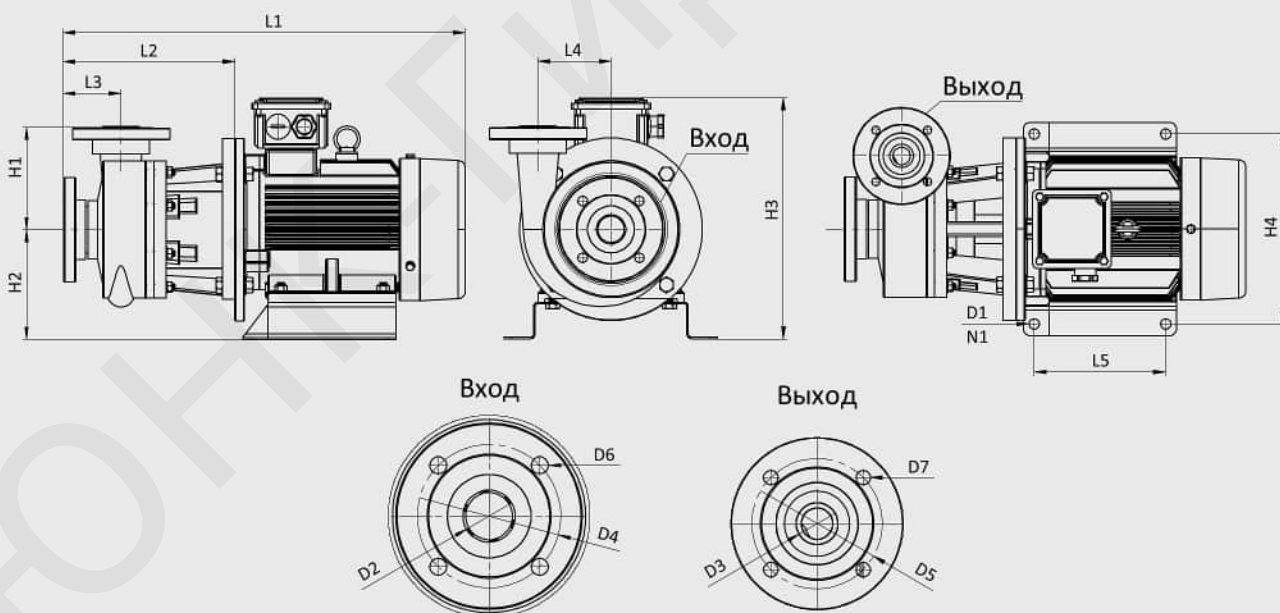
\*ПП - Полипропилен

### Характеристики насоса

Подача: 15 м<sup>3</sup>/час;  
 Напор: 20 метров;  
 Температура жидкости: от -14 до +80°C;  
 Вязкость: до 200 сСт;  
 Механические включения: не более 1,5% по объему;  
 Максимальный размер частиц: до 0,2 мм;  
 Водородный показатель pH: до 12;  
 Объемное электрическое сопротивление: менее 105 Ом\*м;  
 Давление на входе в насос: до 2 кгс/см<sup>2</sup>.

### Характеристики электродвигателя

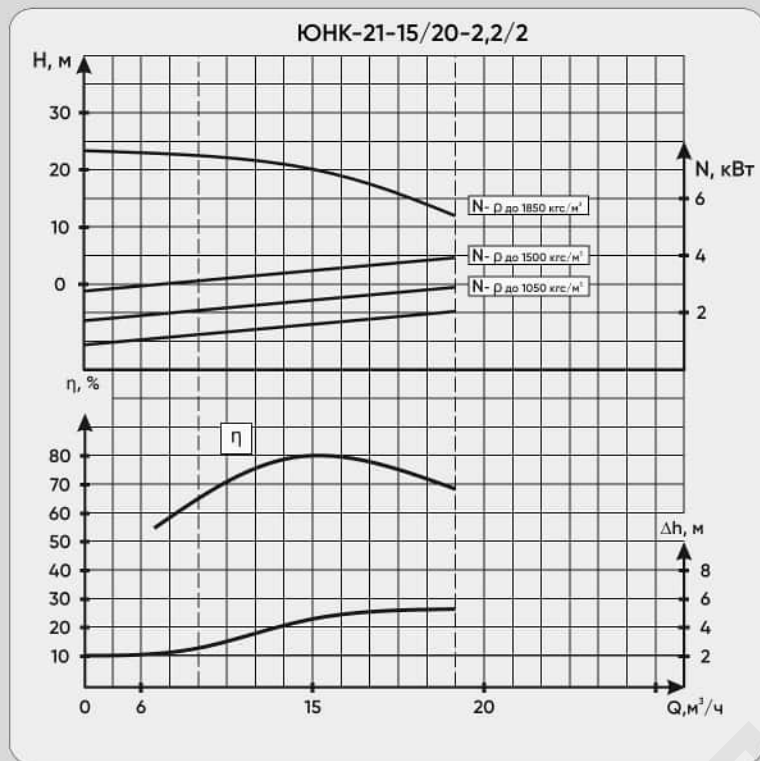
Электродвигатель: 2,2 кВт, ρ - до 1050 кгс/м<sup>3</sup>;  
 Электродвигатель: 3 кВт, ρ - до 1500 кгс/м<sup>3</sup>;  
 Электродвигатель: 4 кВт, ρ - до 1850 кгс/м<sup>3</sup>;  
 Тип электродвигателя: АИР, АИМ, 4ВР;  
 Частота вращения вала: 2900 об./мин.;  
 Климатическое исполнение: УХЛ2;  
 Частота сети: 50 Гц;  
 Напряжение: 220, 380В;  
 Род тока: переменный;  
 Класс изоляции: F;  
 Степень защиты: Ip 55.



L1	L2	L3	L4	L5	H1	H2	H3	H4	N1	D1	D2	D3	D4	D5	D6	D7	N2	N3
560	240	70	90	180	135	130	300	240	4	14	40	32	110	100	13	11	4	4

Размеры указаны в мм.

## ЮНК-21-15/20-2,2/2



### Пример маркировки электронасоса модели "ЮНК-21"

ЮНК-21Е-20/20-5,5/2

Число полюсов электродвигателя:  
2-(3000 об./мин.); 4-(1500 об./мин.);  
220-(3000 об./мин.-220 вольт).

Мощность электродвигателя (кВт).

Номинальный напор насоса (метр).

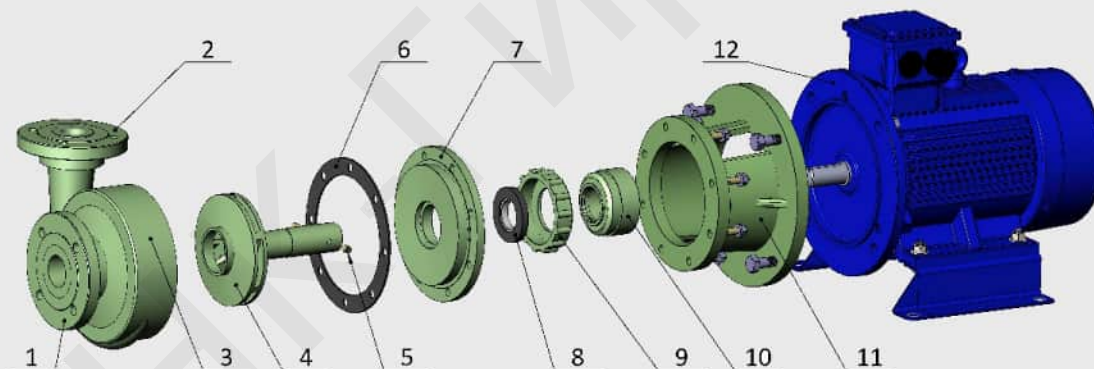
Номинальная подача насоса (м³/час).

Исполнение электродвигателя:  
Е - взрывозащищенное,  
без индекса общепромышленное.

Проточная часть насоса:  
1- полипропилен усиленный стекловолокном.

Исполнение насоса:  
2- консольный, моноблочный.

Q - Расход, м³/ч  
H - Напор, в метрах  
ρ - Плотность жидкости  
N - Мощность насоса, кВт  
η - КПД насоса, в %  
Δh, м - допускаемый кавитационный запас, в метрах  
Частота вращения электродвигателя 2900 об./мин.  
Запрещается! Эксплуатация насосов за пределами рабочего интервала характеристики.



№	Наименование	Материал	№	Наименование	Материал
1	Вход	ПП	7	Крышка	ПП
2	Выход	ПП	8	Неподвижное кольцо UN-152	Карбид кремния
3	Корпус	ПП	9	Гайка UN-152	ПП
4	Рабочее колесо	ПП	10	Сильфон UN-152	Карбид кремния, PTFE
5	Гужён	Сталь	11	Кронштейн	ПП
6	Уплотнение корпуса	Эластомер	12	Электродвигатель	

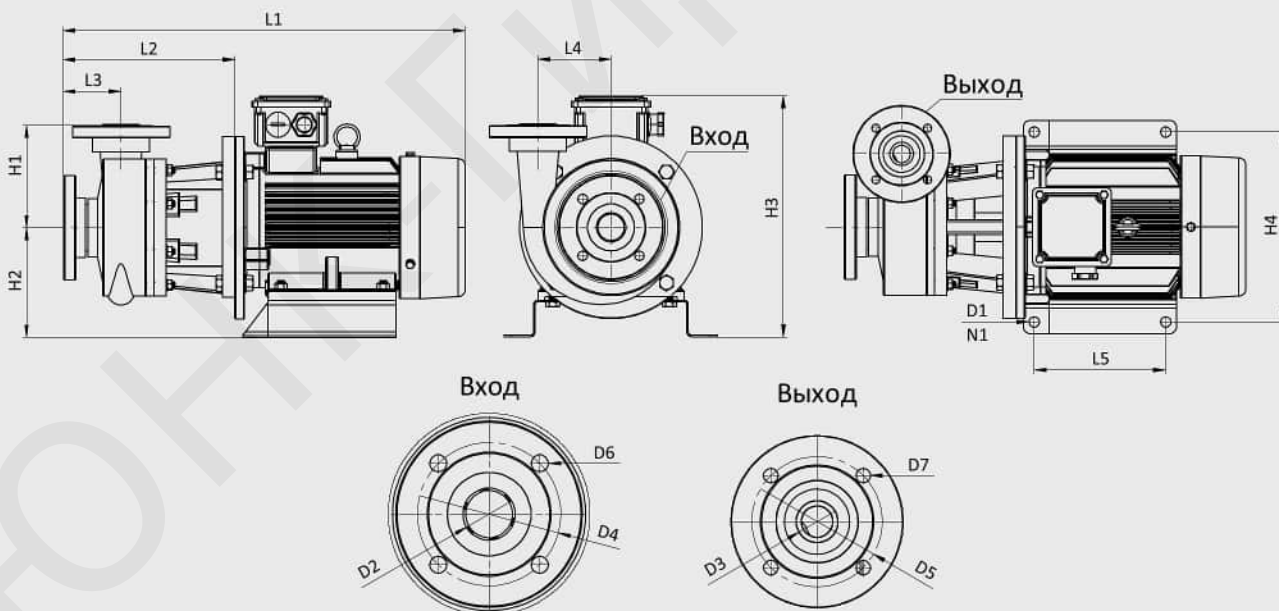
\*ПП - Полипропилен

### Характеристики насоса

Подача: 20 м<sup>3</sup>/час;  
 Напор: 20 метров;  
 Температура жидкости: от -14 до +80°C;  
 Вязкость: до 200 сСт;  
 Механические включения: не более 1,5% по объему;  
 Максимальный размер частиц: до 0,2 мм;  
 Водородный показатель pH: до 12;  
 Объемное электрическое сопротивление: менее 105 Ом\*м;  
 Давление на входе в насос: до 2 кгс/см<sup>2</sup>.

### Характеристики электродвигателя

Электродвигатель: 3 кВт, ρ - до 1050 кгс/м<sup>3</sup>;  
 Электродвигатель: 4 кВт, ρ - до 1500 кгс/м<sup>3</sup>;  
 Электродвигатель: 5,5 кВт, ρ - до 1850 кгс/м<sup>3</sup>;  
 Тип электродвигателя: АИР, АИМ, 4ВР;  
 Частота вращения вала: 2900 об./мин.;  
 Климатическое исполнение: УХЛ2;  
 Частота сети: 50 Гц;  
 Напряжение: 220, 380В;  
 Род тока: переменный;  
 Класс изоляции: F;  
 Степень защиты: Ip 55.

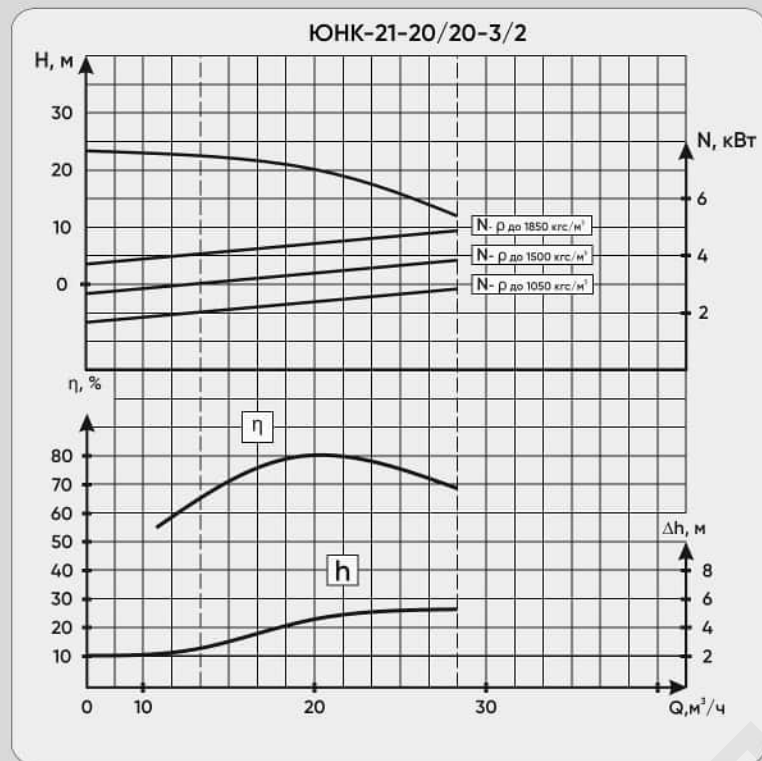


L1	L2	L3	L4	L5	H1	H2	H3	H4	N1	D1	D2	D3	D4	D5	D6	D7	N2	N3
620	240	70	90	180	135	140	320	260	4	14	50	40	120	110	14	13	4	4

Размеры указаны в мм.



## ЮНК-21-20/20-3/2



### Пример маркировки электронасоса модели "ЮНК-21"

ЮНК-21Е-20/20-5,5/2

Число полюсов электродвигателя:  
2-(3000 об./мин.); 4-(1500 об./мин.);  
220-(3000 об./мин.-220 вольт).

Мощность электродвигателя (кВт).

Номинальный напор насоса (метр).

Номинальная подача насоса (м<sup>3</sup>/час).

Исполнение электродвигателя:

Е - взрывозащищенное,  
без индекса общепромышленное.

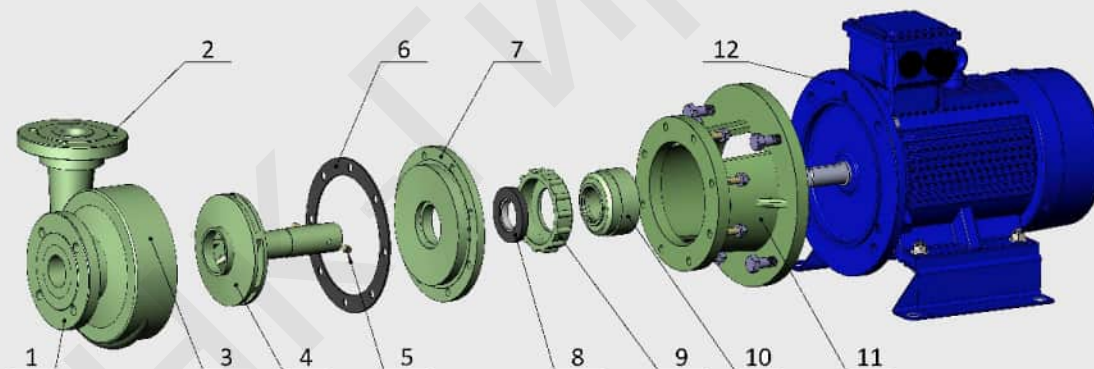
Проточная часть насоса:

1- полипропилен усиленный стекловолокном.

Исполнение насоса:

2- консольный, моноблочный.

Q - Расход, м<sup>3</sup>/ч  
H - Напор, в метрах  
ρ - Плотность жидкости  
N - Мощность насоса, кВт  
η - КПД насоса, в %  
Δh, м - допускаемый кавитационный запас, в метрах  
Частота вращения электродвигателя 2900 об./мин.  
Запрещается! Эксплуатация насосов за пределами рабочего интервала характеристики.



№	Наименование	Материал	№	Наименование	Материал
1	Вход	ПП	7	Крышка	ПП
2	Выход	ПП	8	Неподвижное кольцо UN-152	Карбид кремния
3	Корпус	ПП	9	Гайка UN-152	ПП
4	Рабочее колесо	ПП	10	Сильфон UN-152	Карбид кремния, PTFE
5	Гужён	Сталь	11	Кронштейн	ПП
6	Уплотнение корпуса	Эластомер	12	Электродвигатель	

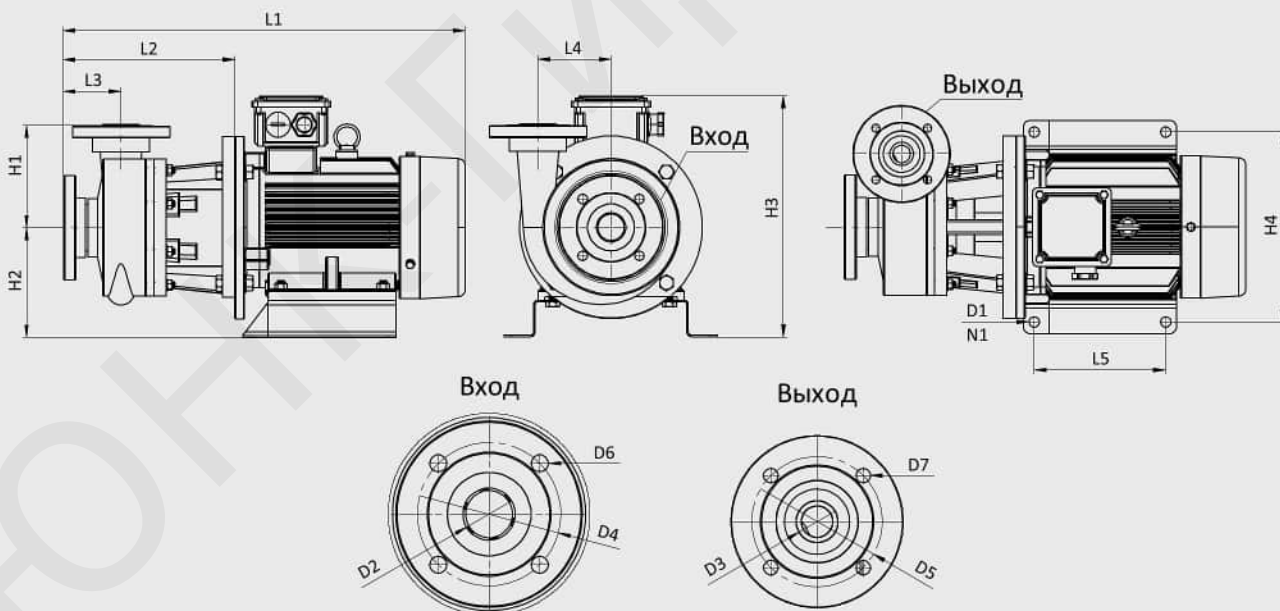
\*ПП - Полипропилен

### Характеристики насоса

Подача: 25 м<sup>3</sup>/час;  
 Напор: 25 метров;  
 Температура жидкости : от -14 до +80°C;  
 Вязкость: до 200 сСт;  
 Механические включения: не более 1,5% по объему;  
 Максимальный размер частиц: до 0,2 мм;  
 Водородный показатель pH: до 12;  
 Объемное электрическое сопротивление: менее 105 Ом\*м;  
 Давление на входе в насос: до 2 кгс/см<sup>2</sup>.

### Характеристики электродвигателя

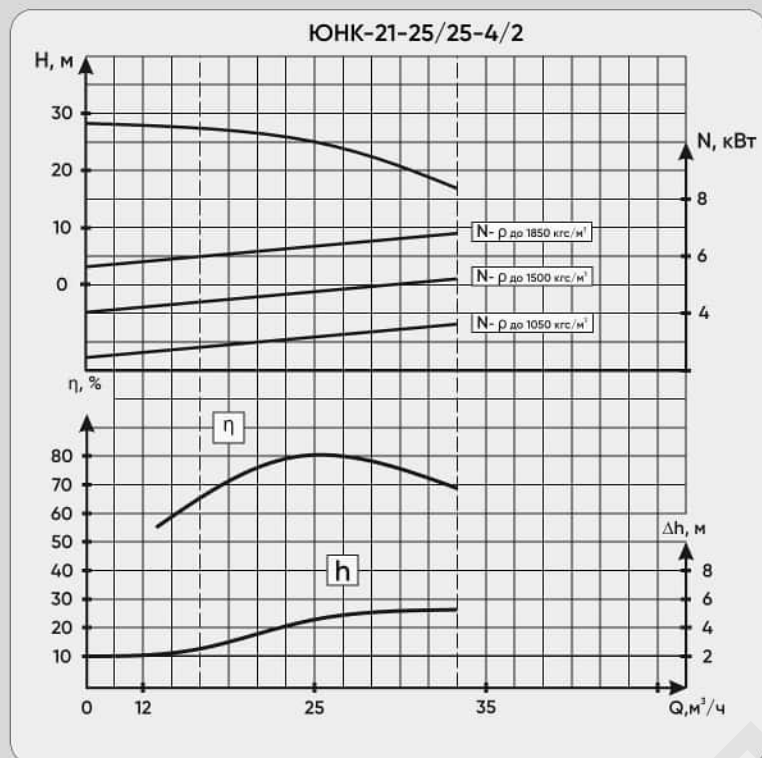
Электродвигатель: 4 кВт, ρ - до 1050 кгс/м<sup>3</sup>;  
 Электродвигатель: 5,5 кВт, ρ - до 1500 кгс/м<sup>3</sup>;  
 Электродвигатель: 7,5 кВт, ρ - до 1850 кгс/м<sup>3</sup>;  
 Тип электродвигателя: АИР, АИМ, 4ВР;  
 Частота вращения вала: 2900 об./мин.;  
 Климатическое исполнение: УХЛ2;  
 Частота сети: 50 Гц;  
 Напряжение: 220, 380В;  
 Род тока: переменный;  
 Класс изоляции: F;  
 Степень защиты: Ip 55.



L1	L2	L3	L4	L5	H1	H2	H3	H4	N1	D1	D2	D3	D4	D5	D6	D7	N2	N3
680	340	95	110	180	170	150	330	260	4	14	65	50	145	125	16	14	4	4

Размеры указаны в мм.

## ЮНК-21-25/25-4/2



### Пример маркировки электронасоса модели "ЮНК-21"

ЮНК-21Е-20/20-5,5/2

Число полюсов электродвигателя:  
2-(3000 об./мин.); 4-(1500 об./мин.);  
220-(3000 об./мин.-220 вольт).

Мощность электродвигателя (кВт).

Номинальный напор насоса (метр).

Номинальная подача насоса (м<sup>3</sup>/час).

Исполнение электродвигателя:

Е - взрывозащищенное,  
без индекса общепромышленное.

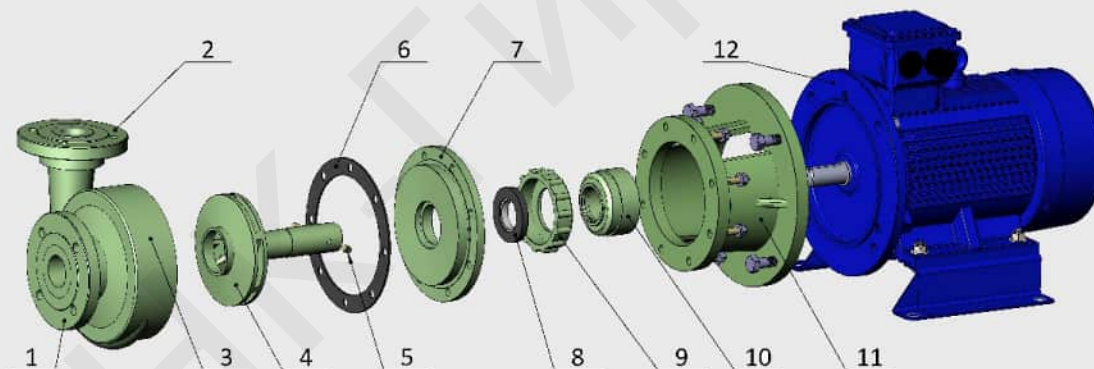
Проточная часть насоса:

1- полипропилен усиленный стекловолокном.

Исполнение насоса:

2- консольный, моноблочный.

Q - Расход, м<sup>3</sup>/ч  
H - Напор, в метрах  
ρ - Плотность жидкости  
N - Мощность насоса, кВт  
η - КПД насоса, в %  
Δh, м - допускаемый кавитационный запас, в метрах  
Частота вращения электродвигателя 2900 об./мин.  
Запрещается! Эксплуатация насосов за пределами рабочего интервала характеристики.



№	Наименование	Материал	№	Наименование	Материал
1	Вход	ПП	7	Крышка	ПП
2	Выход	ПП	8	Неподвижное кольцо UN-152	Карбид кремния
3	Корпус	ПП	9	Гайка UN-152	ПП
4	Рабочее колесо	ПП	10	Сильфон UN-152	Карбид кремния, PTFE
5	Гужён	Сталь	11	Кронштейн	ПП
6	Уплотнение корпуса	Эластомер	12	Электродвигатель	

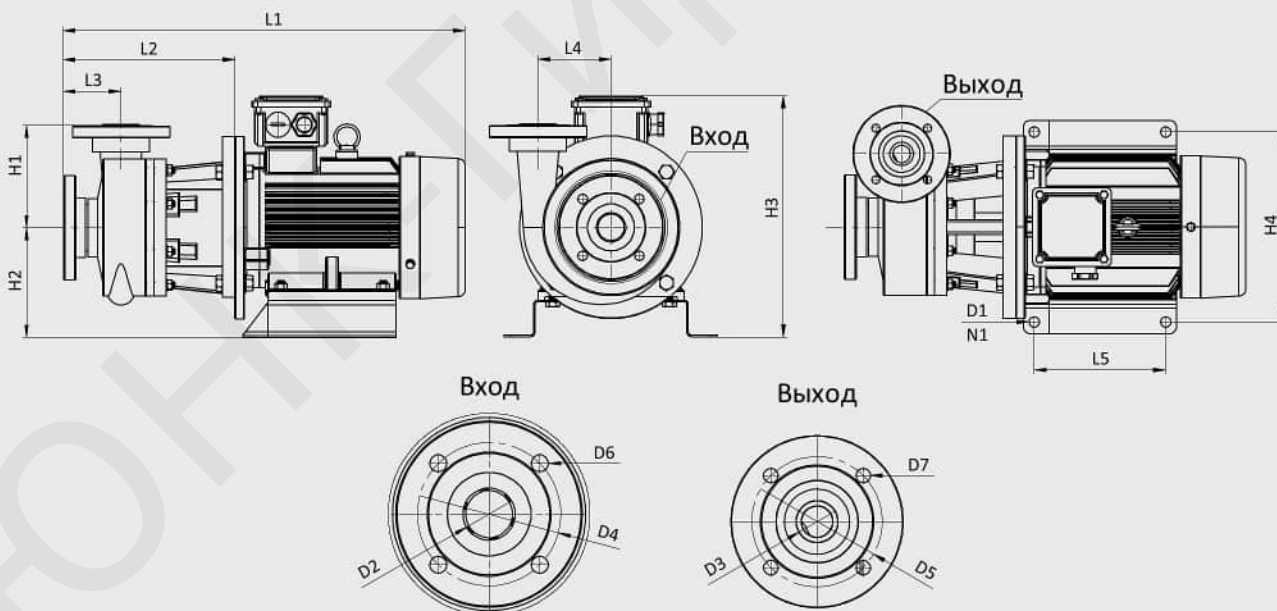
\*ПП - Полипропилен

### Характеристики насоса

Подача: 30 м<sup>3</sup>/час;  
 Напор: 20 метров;  
 Температура жидкости: от -14 до +80°C;  
 Вязкость: до 200 сСт;  
 Механические включения: не более 1,5% по объему;  
 Максимальный размер частиц: до 0,2 мм;  
 Водородный показатель pH: до 12;  
 Объемное электрическое сопротивление: менее 105 Ом\*м;  
 Давление на входе в насос: до 2 кгс/см<sup>2</sup>.

### Характеристики электродвигателя

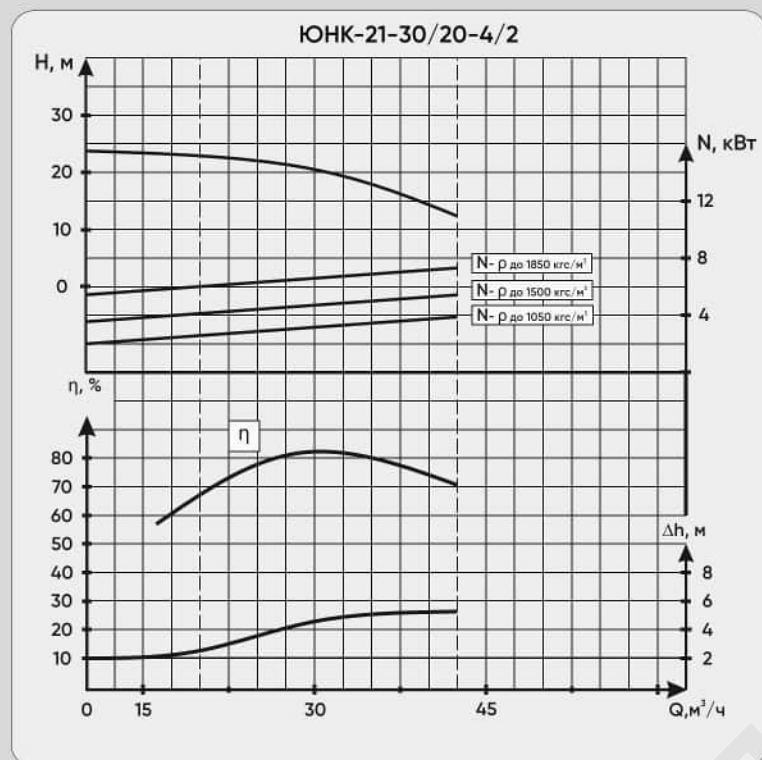
Электродвигатель: 4 кВт, ρ - до 1050 кгс/м<sup>3</sup>;  
 Электродвигатель: 5,5 кВт, ρ - до 1500 кгс/м<sup>3</sup>;  
 Электродвигатель: 7,5 кВт, ρ - до 1850 кгс/м<sup>3</sup>;  
 Тип электродвигателя: АИР, АИМ, 4ВР;  
 Частота вращения вала: 2900 об./мин.;  
 Климатическое исполнение: УХЛ2;  
 Частота сети: 50 Гц;  
 Напряжение: 220, 380В;  
 Род тока: переменный;  
 Класс изоляции: F;  
 Степень защиты: Ip 55.



L1	L2	L3	L4	L5	H1	H2	H3	H4	N1	D1	D2	D3	D4	D5	D6	D7	N2	N3
680	340	95	110	180	170	150	330	260	4	14	65	50	145	125	16	14	4	4

Размеры указаны в мм.

## ЮНК-21-30/20-4/2



### Пример маркировки электронасоса модели "ЮНК-21"

ЮНК-21Е-20/20-5,5/2

Число полюсов электродвигателя:  
2-(3000 об./мин.); 4-(1500 об./мин.);  
220-(3000 об./мин.-220 вольт).

Мощность электродвигателя (кВт).

Номинальный напор насоса (метр).

Номинальная подача насоса (м³/час).

Исполнение электродвигателя:

Е - взрывозащищенное,  
без индекса общепромышленное.

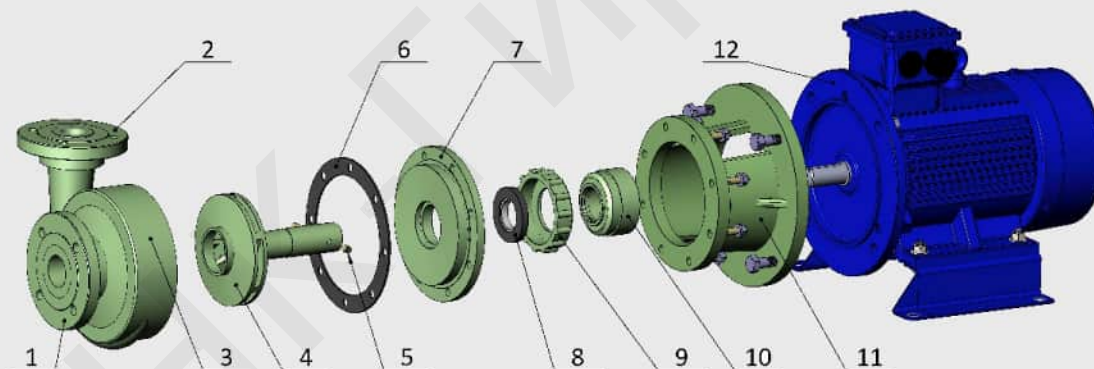
Проточная часть насоса:

1- полипропилен усиленный стекловолокном.

Исполнение насоса:

2- консольный, моноблочный.

Q - Расход, м³/ч  
H - Напор, в метрах  
ρ - Плотность жидкости  
N - Мощность насоса, кВт  
η - КПД насоса, в %  
Δh, м - допускаемый кавитационный запас, в метрах  
Частота вращения электродвигателя 2900 об./мин.  
Запрещается! Эксплуатация насосов за пределами рабочего интервала характеристики.



№	Наименование	Материал	№	Наименование	Материал
1	Вход	ПП	7	Крышка	ПП
2	Выход	ПП	8	Неподвижное кольцо UN-152	Карбид кремния
3	Корпус	ПП	9	Гайка UN-152	ПП
4	Рабочее колесо	ПП	10	Сильфон UN-152	Карбид кремния, PTFE
5	Гужён	Сталь	11	Кронштейн	ПП
6	Уплотнение корпуса	Эластомер	12	Электродвигатель	

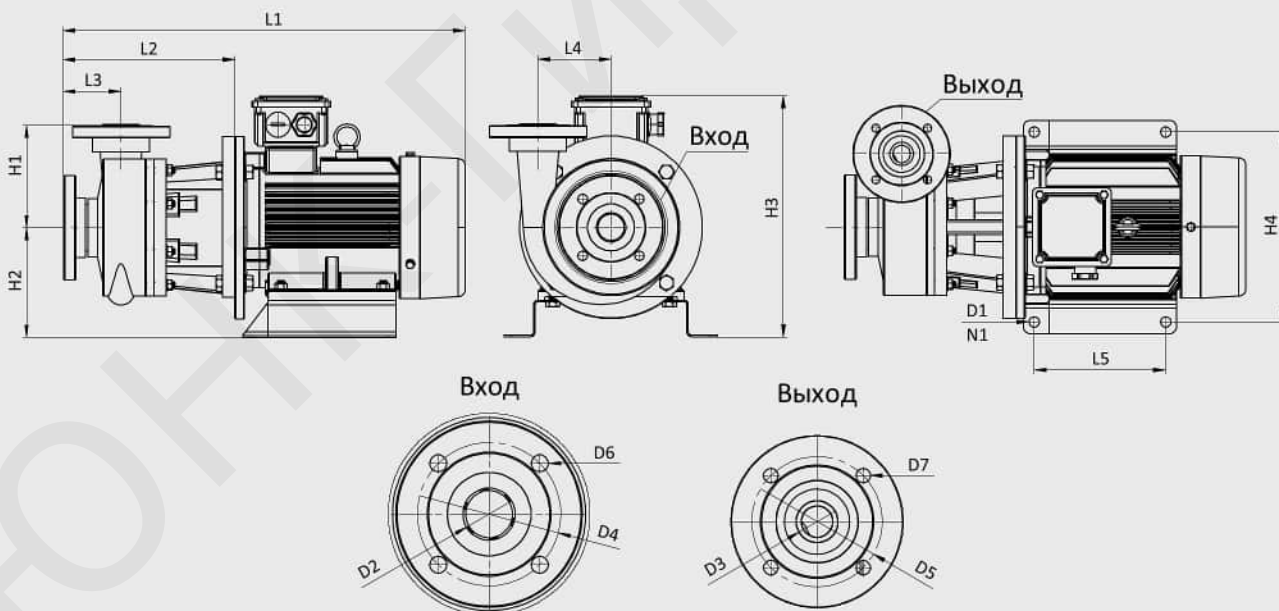
\*ПП - Полипропилен

### Характеристики насоса

Подача: 30 м<sup>3</sup>/час;  
 Напор: 30 метров;  
 Температура жидкости: от -14 до +80°C;  
 Вязкость: до 200 сСт;  
 Механические включения: не более 1,5% по объему;  
 Максимальный размер частиц: до 0,2 мм;  
 Водородный показатель pH: до 12;  
 Объемное электрическое сопротивление: менее 105 Ом\*м;  
 Давление на входе в насос: до 2 кгс/см<sup>2</sup>.

### Характеристики электродвигателя

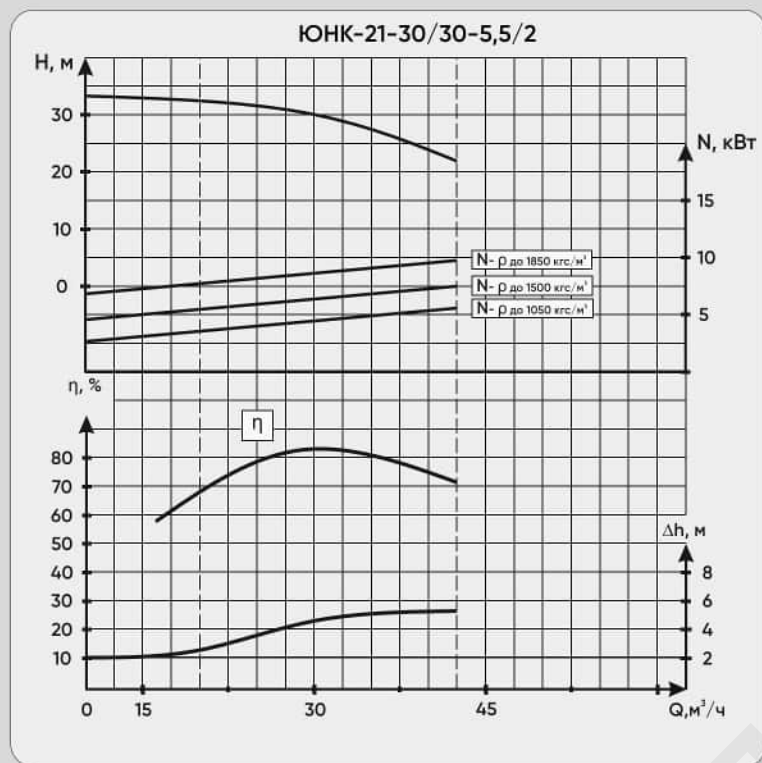
Электродвигатель: 5,5 кВт, ρ - до 1050 кгс/м<sup>3</sup>;  
 Электродвигатель: 7,5 кВт, ρ - до 1500 кгс/м<sup>3</sup>;  
 Электродвигатель: 11 кВт, ρ - до 1850 кгс/м<sup>3</sup>;  
 Тип электродвигателя: АИР, АИМ, 4ВР;  
 Частота вращения вала: 2900 об./мин.;  
 Климатическое исполнение: УХЛ2;  
 Частота сети: 50 Гц;  
 Напряжение: 380В;  
 Род тока: переменный;  
 Класс изоляции: F;  
 Степень защиты: Ip 55.



L1	L2	L3	L4	L5	H1	H2	H3	H4	N1	D1	D2	D3	D4	D5	D6	D7	N2	N3
700	340	95	110	190	170	150	330	260	4	14	65	50	145	125	16	14	4	4

Размеры указаны в мм.

## ЮНК-21-30/30-5,5/2



### Пример маркировки электронасоса модели "ЮНК-21"

ЮНК-21Е-20/20-5,5/2

Число полюсов электродвигателя:  
2-(3000 об./мин.); 4-(1500 об./мин.);  
220-(3000 об./мин.-220 вольт).

Мощность электродвигателя (кВт).

Номинальный напор насоса (метр).

Номинальная подача насоса (м³/час).

Исполнение электродвигателя:

Е - взрывозащищенное,  
без индекса общепромышленное.

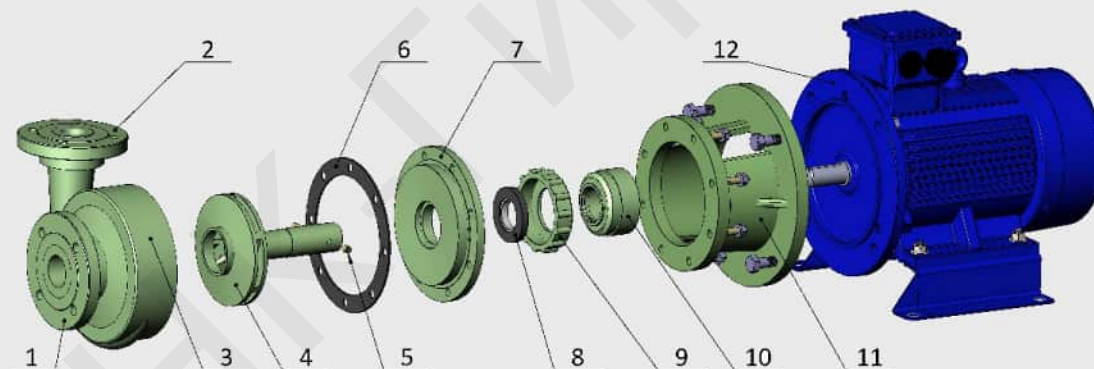
Проточная часть насоса:

1- полипропилен усиленный стекловолокном.

Исполнение насоса:

2- консольный, моноблочный.

Q - Расход, м³/ч  
H - Напор, в метрах  
ρ - Плотность жидкости  
N - Мощность насоса, кВт  
η - КПД насоса, в %  
Δh, м - допускаемый кавитационный запас, в метрах  
Частота вращения электродвигателя 2900 об./мин.  
Запрещается! Эксплуатация насосов за пределами рабочего интервала характеристики.



№	Наименование	Материал	№	Наименование	Материал
1	Вход	ПП	7	Крышка	ПП
2	Выход	ПП	8	Неподвижное кольцо UN-152	Карбид кремния
3	Корпус	ПП	9	Гайка UN-152	ПП
4	Рабочее колесо	ПП	10	Сильфон UN-152	Карбид кремния, PTFE
5	Гужён	Сталь	11	Кронштейн	ПП
6	Уплотнение корпуса	Эластомер	12	Электродвигатель	

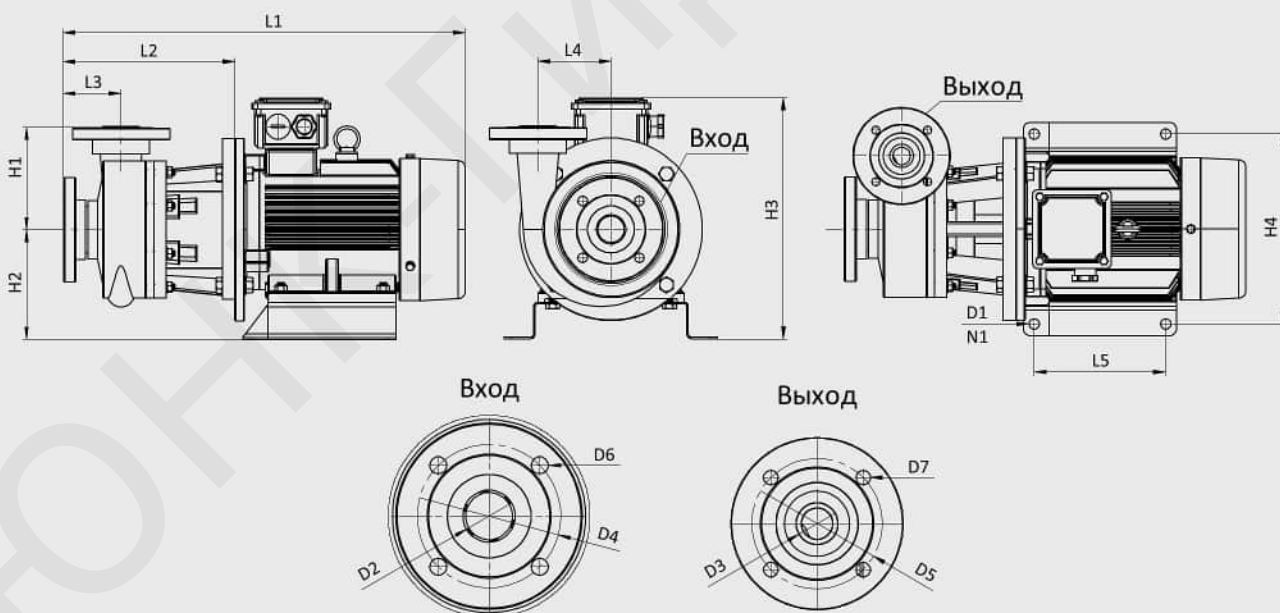
\*ПП - Полипропилен

### Характеристики насоса

Подача: 40 м<sup>3</sup>/час;  
 Напор: 20 метров;  
 Температура жидкости: от -14 до +80°C;  
 Вязкость: до 200 сСт;  
 Механические включения: не более 1,5% по объему;  
 Максимальный размер частиц: до 0,2 мм;  
 Водородный показатель pH: до 12;  
 Объемное электрическое сопротивление: менее 105 Ом\*м;  
 Давление на входе в насос: до 2 кгс/см<sup>2</sup>.

### Характеристики электродвигателя

Электродвигатель: 5,5 кВт, ρ - до 1050 кгс/м<sup>3</sup>;  
 Электродвигатель: 7,5 кВт, ρ - до 1500 кгс/м<sup>3</sup>;  
 Электродвигатель: 11 кВт, ρ - до 1850 кгс/м<sup>3</sup>;  
 Тип электродвигателя: АИР, АИМ, 4ВР;  
 Частота вращения вала: 2900 об./мин.;  
 Климатическое исполнение: УХЛ2;  
 Частота сети: 50 Гц;  
 Напряжение: 380В;  
 Род тока: переменный;  
 Класс изоляции: F;  
 Степень защиты: Ip 55.

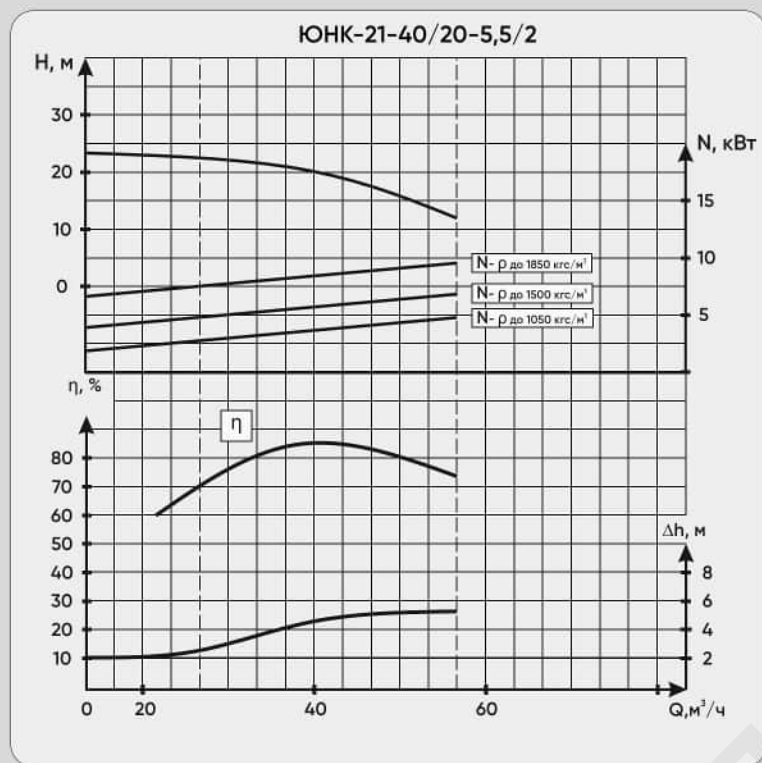


L1	L2	L3	L4	L5	H1	H2	H3	H4	N1	D1	D2	D3	D4	D5	D6	D7	N2	N3
700	340	95	110	190	170	150	330	260	4	14	65	50	145	125	16	14	4	4

Размеры указаны в мм.



## ЮНК-21-40/20-5,5/2



### Пример маркировки электронасоса модели "ЮНК-21"

ЮНК-21Е-20/20-5,5/2

Число полюсов электродвигателя:  
2-(3000 об./мин.); 4-(1500 об./мин.);  
220-(3000 об./мин.-220 вольт).

Мощность электродвигателя (кВт).

Номинальный напор насоса (метр).

Номинальная подача насоса (м<sup>3</sup>/час).

Исполнение электродвигателя :

Е - взрывозащищенное,  
без индекса общепромышленное.

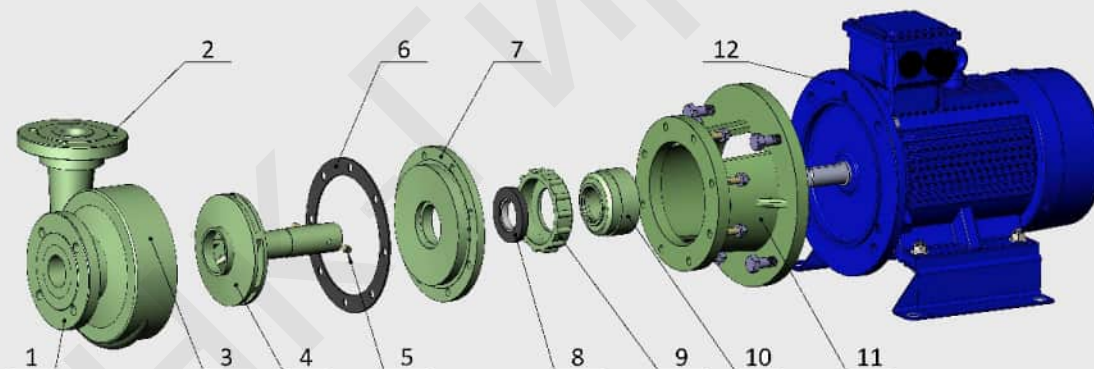
Проточная часть насоса:

1- полипропилен усиленный стекловолокном.

Исполнение насоса:

2- консольный, моноблочный.

Q - Расход, м<sup>3</sup>/ч  
 H - Напор, в метрах  
 ρ - Плотность жидкости  
 N - Мощность насоса, кВт  
 η - КПД насоса, в %  
 Δh, м - допускаемый кавитационный запас, в метрах  
 Частота вращения электродвигателя 2900 об./мин.  
 Запрещается! Эксплуатация насосов за пределами рабочего интервала характеристики.



№	Наименование	Материал	№	Наименование	Материал
1	Вход	ПП	7	Крышка	ПП
2	Выход	ПП	8	Неподвижное кольцо UN-152	Карбид кремния
3	Корпус	ПП	9	Гайка UN-152	ПП
4	Рабочее колесо	ПП	10	Сильфон UN-152	Карбид кремния, PTFE
5	Гужён	Сталь	11	Кронштейн	ПП
6	Уплотнение корпуса	Эластомер	12	Электродвигатель	

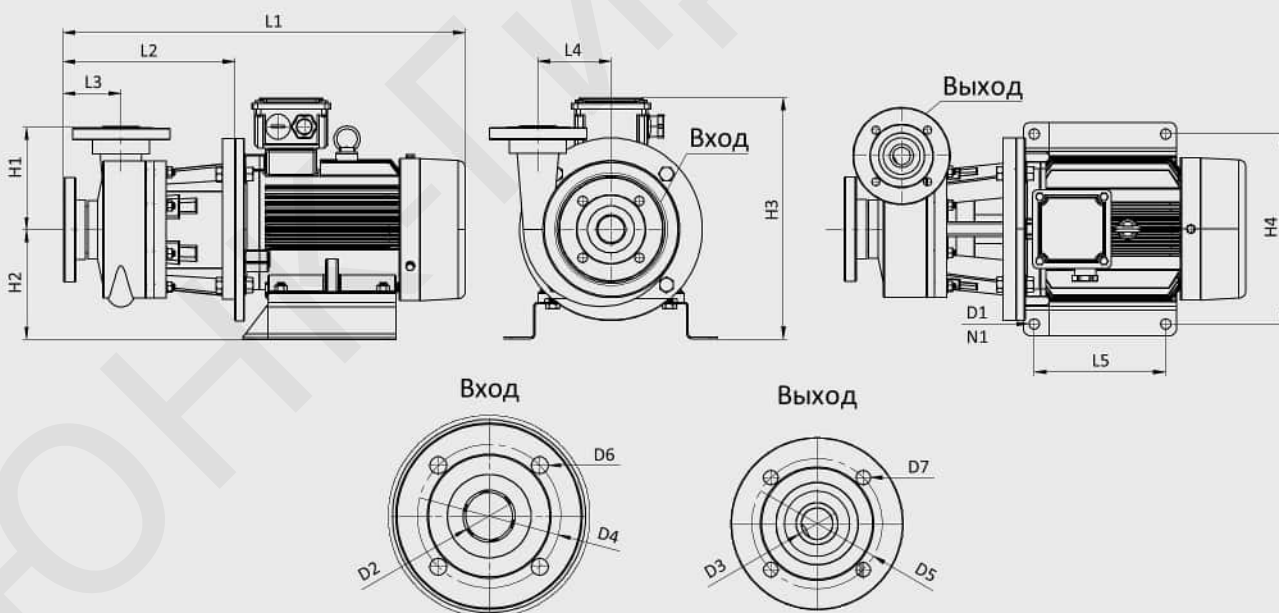
\*ПП - Полипропилен

### Характеристики насоса

Подача: 50 м<sup>3</sup>/час;  
 Напор: 20 метров;  
 Температура жидкости: от -14 до +80°C;  
 Вязкость: до 200 сСт;  
 Механические включения: не более 1,5% по объему;  
 Максимальный размер частиц: до 0,2 мм;  
 Водородный показатель pH: до 12;  
 Объемное электрическое сопротивление: менее 105 Ом\*м;  
 Давление на входе в насос: до 2 кгс/см<sup>2</sup>.

### Характеристики электродвигателя

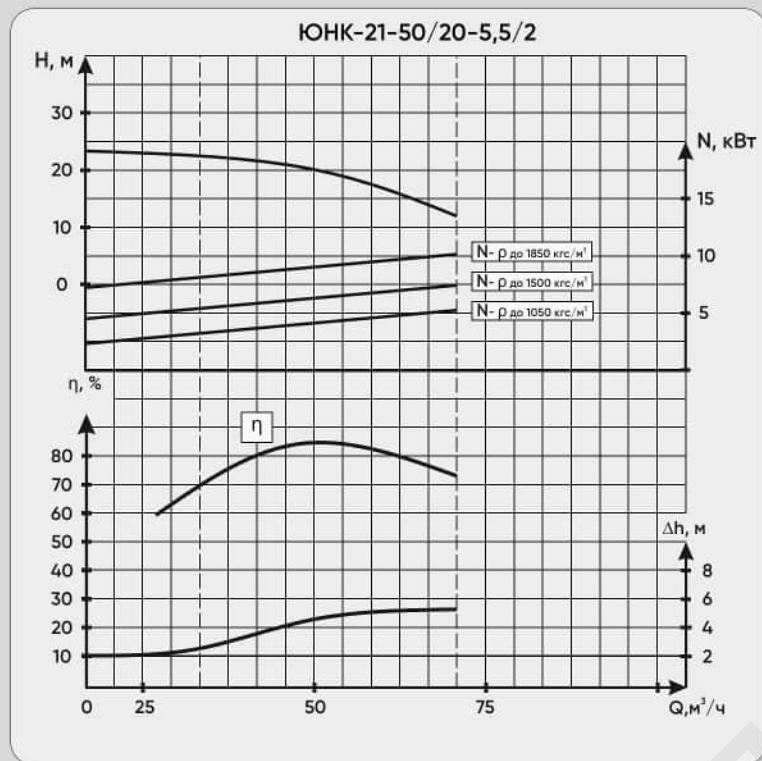
Электродвигатель: 5,5 кВт, ρ - до 1050 кгс/м<sup>3</sup>;  
 Электродвигатель: 7,5 кВт, ρ - до 1500 кгс/м<sup>3</sup>;  
 Электродвигатель: 11 кВт, ρ - до 1850 кгс/м<sup>3</sup>;  
 Тип электродвигателя: АИР, АИМ, 4ВР;  
 Частота вращения вала: 2900 об./мин.;  
 Климатическое исполнение: УХЛ2;  
 Частота сети: 50 Гц;  
 Напряжение: 380 В;  
 Род тока: переменный;  
 Класс изоляции: F;  
 Степень защиты: Ip 55.



L1	L2	L3	L4	L5	H1	H2	H3	H4	N1	D1	D2	D3	D4	D5	D6	D7	N2	N3
820	340	100	120	220	170	150	330	270	4	14	80	65	155	140	16	16	8	4

Размеры указаны в мм.

## ЮНК-21-50/20-5,5/2



### Пример маркировки электронасоса модели "ЮНК-21"

ЮНК-21Е-20/20-5,5/2

Число полюсов электродвигателя:  
2-(3000 об./мин.); 4-(1500 об./мин.);  
220-(3000 об./мин.-220 вольт).

Мощность электродвигателя (кВт).

Номинальный напор насоса (метр).

Номинальная подача насоса (м<sup>3</sup>/час).

Исполнение электродвигателя:

Е - взрывозащищенное,  
без индекса общепромышленное.

Проточная часть насоса:

1- полипропилен усиленный стекловолокном.

Исполнение насоса:

2- консольный, моноблочный.

Q - Расход, м<sup>3</sup>/ч

H - Напор, в метрах

ρ - Плотность жидкости

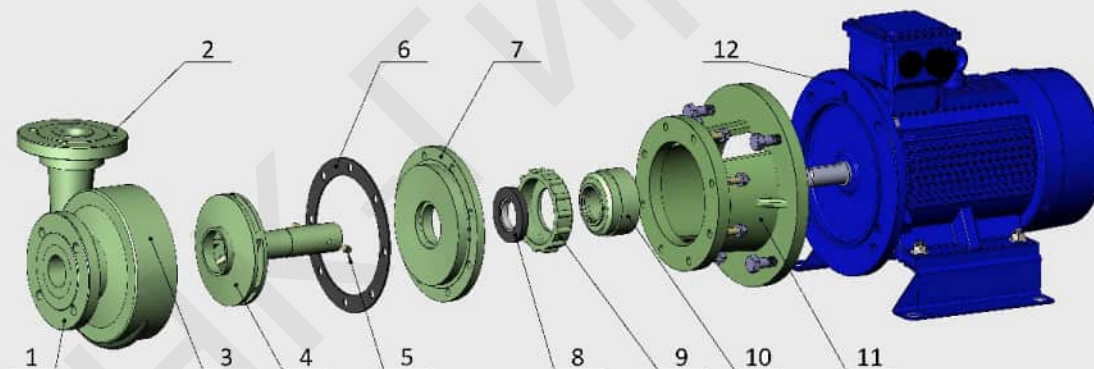
N - Мощность насоса, кВт

η - КПД насоса, в %

Δh, м - допускаемый кавитационный запас, в метрах

Частота вращения электродвигателя 2900 об./мин.

Запрещается! Эксплуатация насосов за пределами рабочего интервала характеристики.



№	Наименование	Материал	№	Наименование	Материал
1	Вход	ПП	7	Крышка	ПП
2	Выход	ПП	8	Неподвижное кольцо UN-152	Карбид кремния
3	Корпус	ПП	9	Гайка UN-152	ПП
4	Рабочее колесо	ПП	10	Сильфон UN-152	Карбид кремния, PTFE
5	Гужён	Сталь	11	Кронштейн	ПП
6	Уплотнение корпуса	Эластомер	12	Электродвигатель	

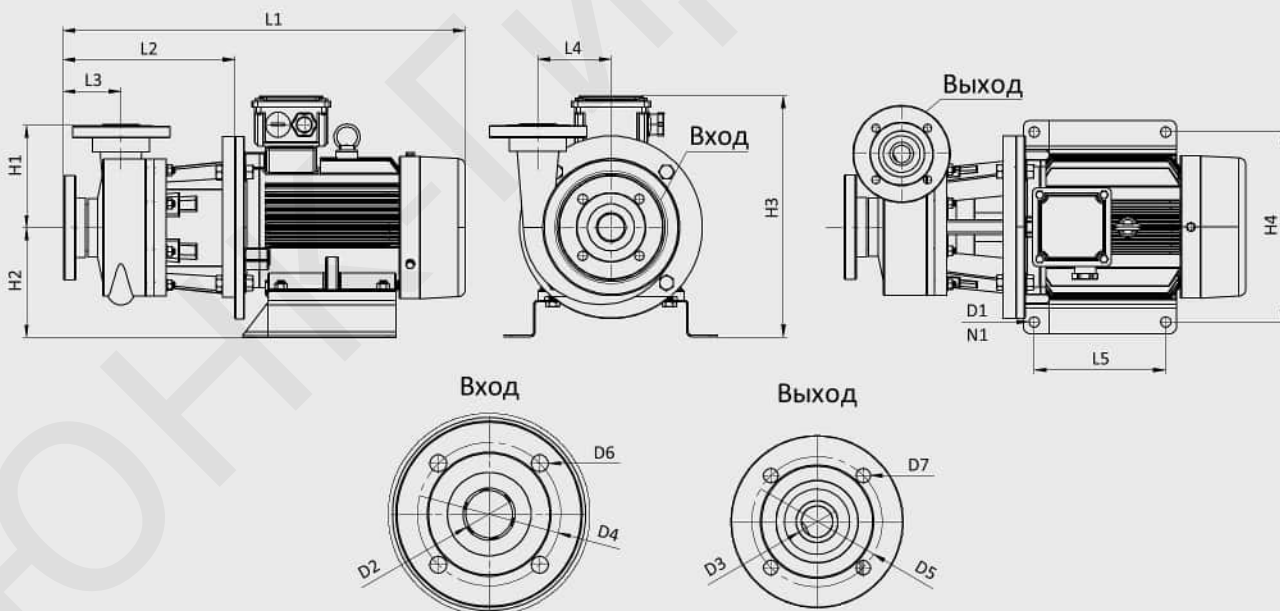
\*ПП - Полипропилен

### Характеристики насоса

Подача: 50 м<sup>3</sup>/час;  
 Напор: 30 метров;  
 Температура жидкости: от -14 до +80°C;  
 Вязкость: до 200 сСт;  
 Механические включения: не более 1,5% по объему;  
 Максимальный размер частиц: до 0,2 мм;  
 Водородный показатель pH: до 12;  
 Объемное электрическое сопротивление: менее 105 Ом\*м;  
 Давление на входе в насос: до 2 кгс/см<sup>2</sup>.

### Характеристики электродвигателя

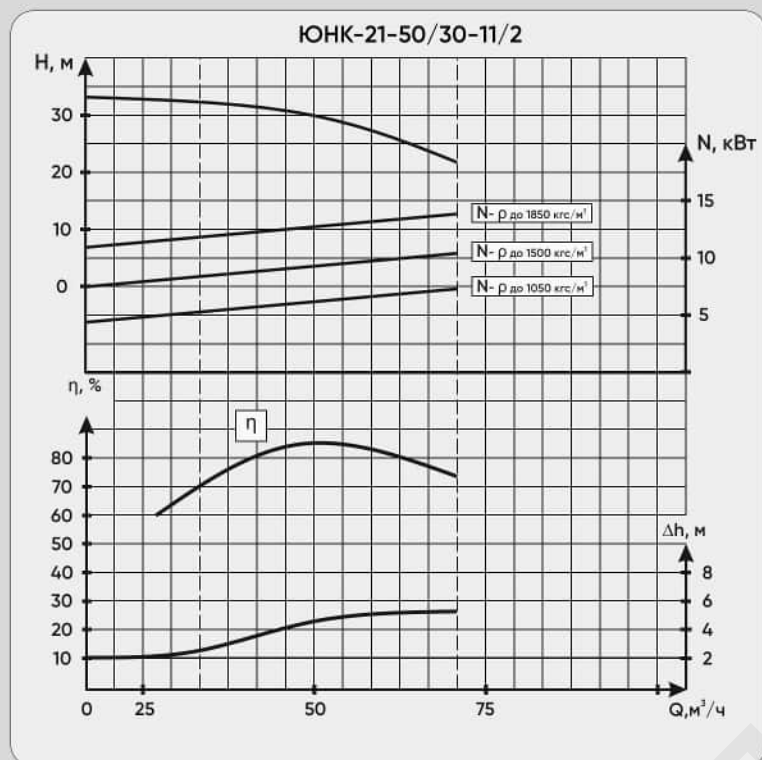
Электродвигатель: 7,5 кВт, ρ - до 1050 кгс/м<sup>3</sup>;  
 Электродвигатель: 11 кВт, ρ - до 1500 кгс/м<sup>3</sup>;  
 Электродвигатель: 15 кВт, ρ - до 1850 кгс/м<sup>3</sup>;  
 Тип электродвигателя: АИР, АИМ, 4ВР;  
 Частота вращения вала: 2900 об./мин.;  
 Климатическое исполнение: УХЛ2;  
 Частота сети: 50 Гц;  
 Напряжение: 380В;  
 Род тока: переменный;  
 Класс изоляции: F;  
 Степень защиты: Ip 55.



L1	L2	L3	L4	L5	H1	H2	H3	H4	N1	D1	D2	D3	D4	D5	D6	D7	N2	N3
840	340	100	120	240	170	175	400	320	4	18	80	65	155	140	16	16	8	4

Размеры указаны в мм.

## ЮНК-21-50/30-7,5/2



### Пример маркировки электронасоса модели "ЮНК-21"

ЮНК-21Е-20/20-5,5/2

Число полюсов электродвигателя:  
2-(3000 об./мин.); 4-(1500 об./мин.);  
220-(3000 об./мин.-220 вольт).

Мощность электродвигателя (кВт).

Номинальный напор насоса (метр).

Номинальная подача насоса (м<sup>3</sup>/час).

Исполнение электродвигателя :

Е - взрывозащищенное,  
без индекса общепромышленное.

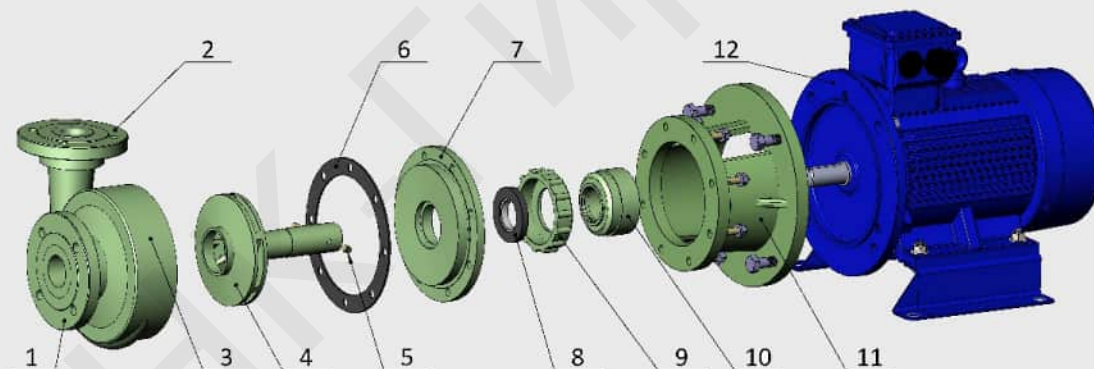
Проточная часть насоса:

1- полипропилен усиленный стекловолокном.

Исполнение насоса:

2- консольный, моноблочный.

Q - Расход, м<sup>3</sup>/ч  
H - Напор, в метрах  
ρ - Плотность жидкости  
N - Мощность насоса, кВт  
η - КПД насоса, в %  
Δh, м - допускаемый кавитационный запас, в метрах  
Частота вращения электродвигателя 2900 об./мин.  
Запрещается! Эксплуатация насосов за пределами рабочего интервала характеристики.



№	Наименование	Материал	№	Наименование	Материал
1	Вход	ПП	7	Крышка	ПП
2	Выход	ПП	8	Неподвижное кольцо UN-152	Карбид кремния
3	Корпус	ПП	9	Гайка UN-152	ПП
4	Рабочее колесо	ПП	10	Сильфон UN-152	Карбид кремния, PTFE
5	Гужён	Сталь	11	Кронштейн	ПП
6	Уплотнение корпуса	Эластомер	12	Электродвигатель	

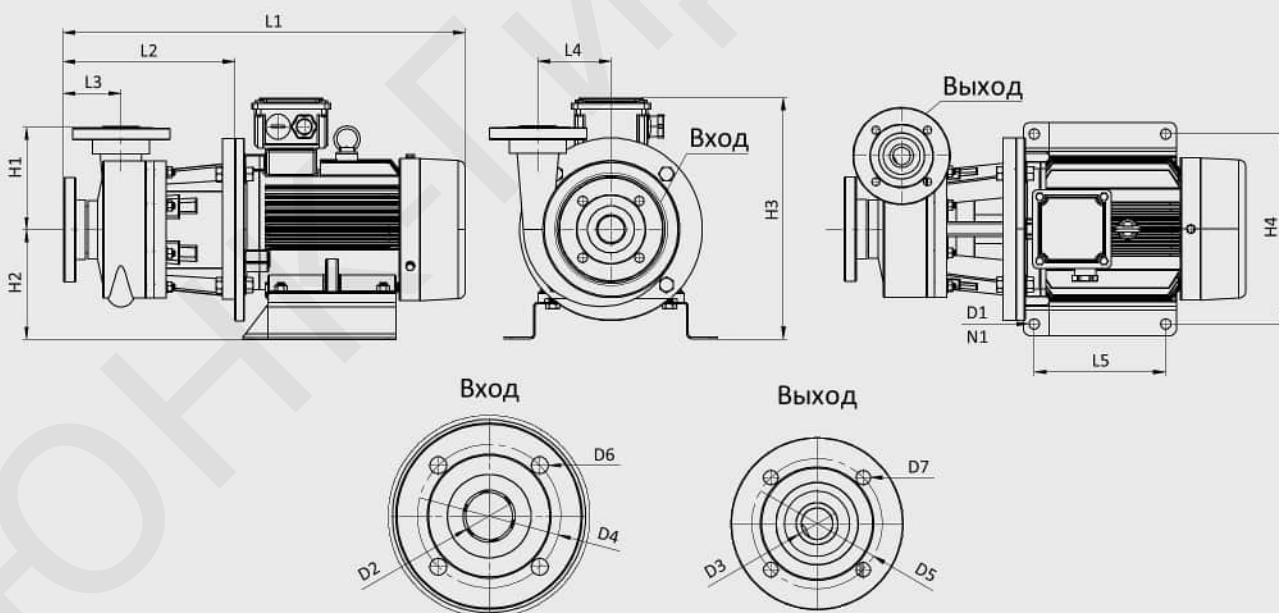
\*ПП - Полипропилен

### Характеристики насоса

Подача: 100м<sup>3</sup>/час;  
 Напор: 20 метров;  
 Температура жидкости: от -14 до +80°С;  
 Вязкость: до 200 сСт;  
 Механические включения: не более 1,5% по объему;  
 Максимальный размер частиц: до 0,2 мм;  
 Водородный показатель рН: до 12;  
 Объёмное электрическое сопротивление: менее 105 Ом\*м;  
 Давление на входе в насос: до 2 кгс/см<sup>2</sup>.

### Характеристики электродвигателя

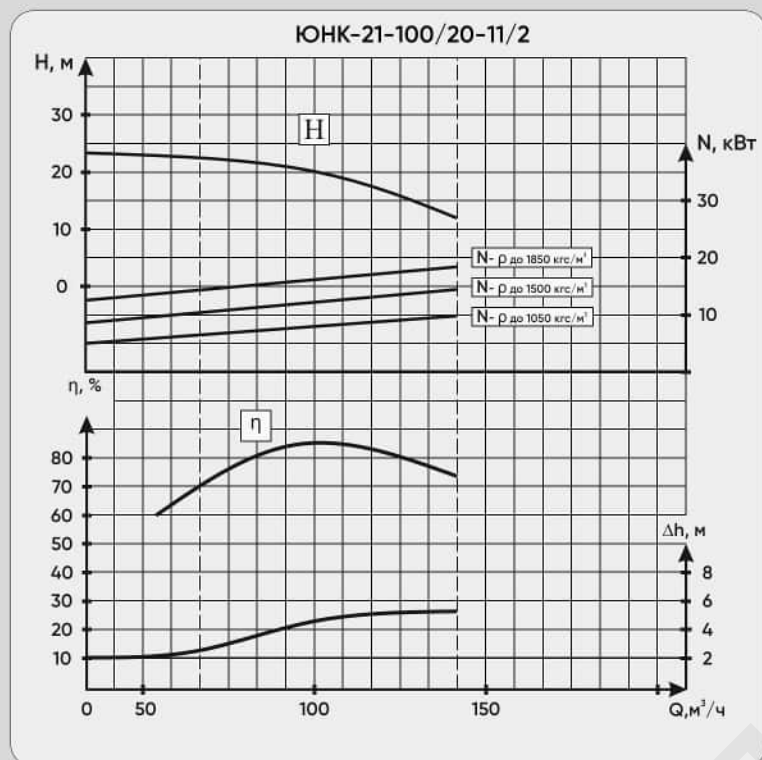
Электродвигатель: 11 кВт, ρ - до 1050 кгс/м<sup>3</sup>;  
 Электродвигатель: 15 кВт, ρ - до 1500 кгс/м<sup>3</sup>;  
 Электродвигатель: 18,5 кВт, ρ - до 1850 кгс/м<sup>3</sup>;  
 Тип электродвигателя: АИР, АИМ, 4ВР;  
 Частота вращения вала: 2900 об./мин.;  
 Климатическое исполнение: УХЛ2;  
 Частота сети: 50 Гц;  
 Напряжение: 380В;  
 Род тока: переменный;  
 Класс изоляции: F;  
 Степень защиты: Ip 55.



L1	L2	L3	L4	L5	H1	H2	H3	H4	N1	D1	D2	D3	D4	D5	D6	D7	N2	N3
950	360	120	160	250	195	195	420	320	4	18	100	80	185	165	18	18	8	8

Размеры указаны в мм.

## ЮНК-21-100/20-11/2



### Пример маркировки электронасоса модели "ЮНК-21"

ЮНК-21Е-20/20-5,5/2

Число полюсов электродвигателя:  
2-(3000 об./мин.); 4-(1500 об./мин.);  
220-(3000 об./мин.-220 вольт).

Мощность электродвигателя (кВт).

Номинальный напор насоса (метр).

Номинальная подача насоса (м³/час).

Исполнение электродвигателя:

Е - взрывозащищенное,  
без индекса общепромышленное.

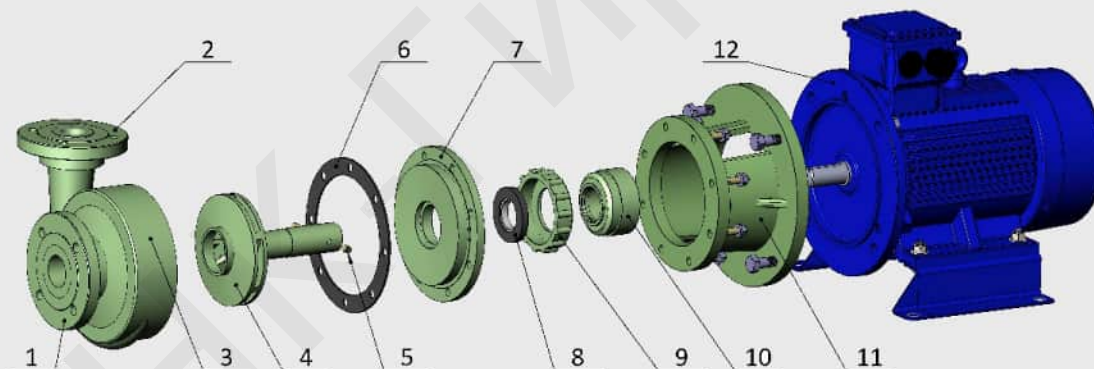
Проточная часть насоса:

1- полипропилен усиленный стекловолокном.

Исполнение насоса:

2- консольный, моноблочный.

Q - Расход, м³/ч  
H - Напор, в метрах  
ρ - Плотность жидкости  
N - Мощность насоса, кВт  
η - КПД насоса, в %  
Δh, м - допускаемый кавитационный запас, в метрах  
Частота вращения электродвигателя 2900 об./мин.  
Запрещается! Эксплуатация насосов за пределами рабочего интервала характеристики.



№	Наименование	Материал	№	Наименование	Материал
1	Вход	ПП	7	Крышка	ПП
2	Выход	ПП	8	Неподвижное кольцо UN-152	Карбид кремния
3	Корпус	ПП	9	Гайка UN-152	ПП
4	Рабочее колесо	ПП	10	Сильфон UN-152	Карбид кремния, PTFE
5	Гужён	Сталь	11	Кронштейн	ПП
6	Уплотнение корпуса	Эластомер	12	Электродвигатель	

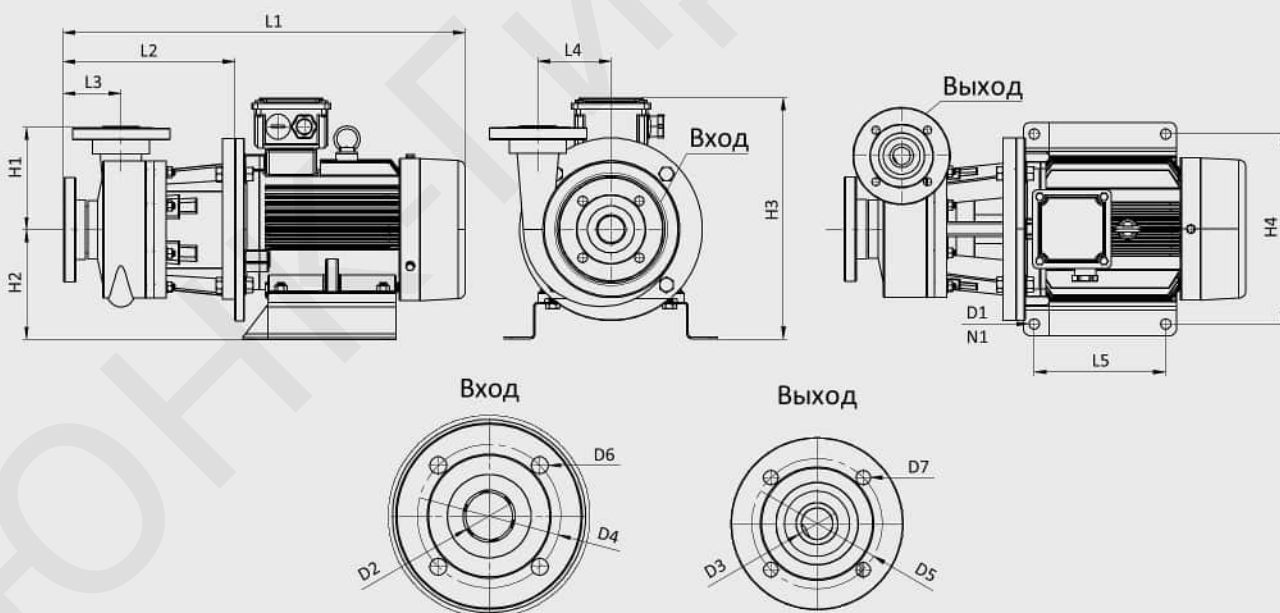
\*ПП - Полипропилен

### Характеристики насоса

Подача: 100м<sup>3</sup>/час;  
 Напор: 30 метров;  
 Температура жидкости: от -14 до +80°С;  
 Вязкость: до 200 сСт;  
 Механические включения: не более 1,5% по объему;  
 Максимальный размер частиц: до 0,2 мм;  
 Водородный показатель рН: до 12;  
 Объемное электрическое сопротивление: менее 105 Ом\*м;  
 Давление на входе в насос: до 2 кгс/см<sup>2</sup>.

### Характеристики электродвигателя

Электродвигатель: 15 кВт, ρ - до 1050 кгс/м<sup>3</sup>;  
 Электродвигатель: 18,5 кВт, ρ - до 1500 кгс/м<sup>3</sup>;  
 Электродвигатель: 22 кВт, ρ - до 1850 кгс/м<sup>3</sup>;  
 Тип электродвигателя: АИР, АИМ, 4ВР;  
 Частота вращения вала: 2900 об./мин.;  
 Климатическое исполнение: УХЛ2;  
 Частота сети: 50 Гц;  
 Напряжение: 380В;  
 Род тока: переменный;  
 Класс изоляции: F;  
 Степень защиты: Ip 55.



L1	L2	L3	L4	L5	H1	H2	H3	H4	N1	D1	D2	D3	D4	D5	D6	D7	N2	N3
1000	360	120	160	280	195	225	500	370	4	18	100	80	185	165	18	18	8	8

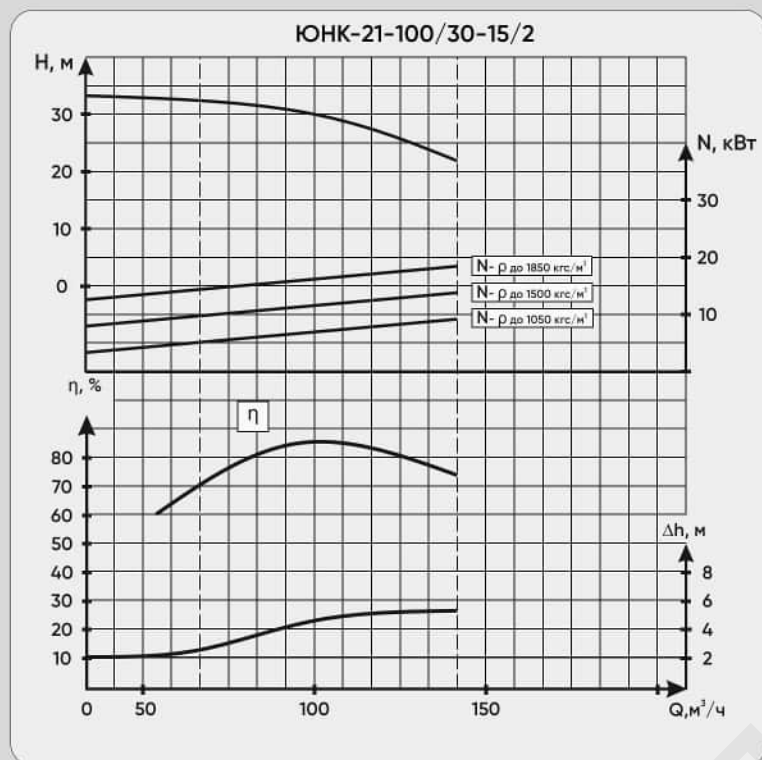
Размеры указаны в мм.



# Полипропиленовый насос



## ЮНК-21-100/30-15/2



### Пример маркировки электронасоса модели "ЮНК-21"

#### ЮНК-21Е-20/20-5,5/2

Число полюсов электродвигателя:  
2-(3000 об./мин.); 4-(1500 об./мин.);  
220-(3000 об./мин.-220 вольт).

Мощность электродвигателя (кВт).

Номинальный напор насоса (метр).

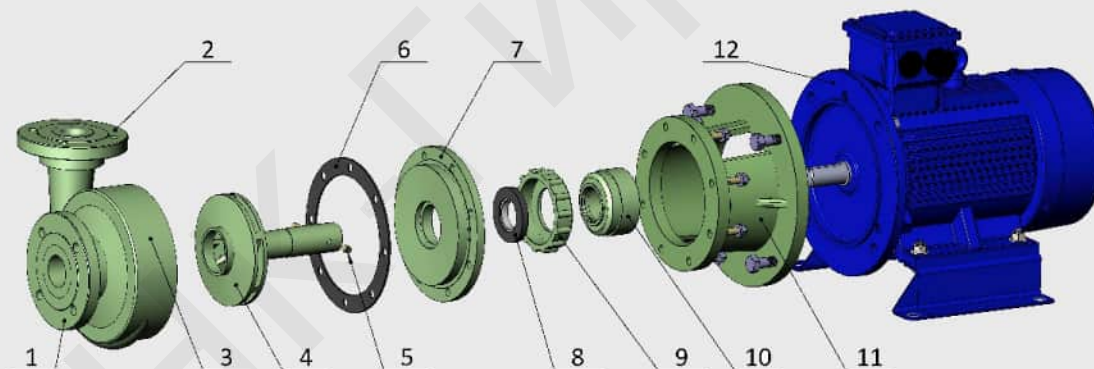
Номинальная подача насоса (м³/час).

Исполнение электродвигателя:  
Е - взрывозащищенное,  
без индекса общепромышленное.

Проточная часть насоса:  
1- полипропилен усиленный стекловолокном.

Исполнение насоса:  
2- консольный, моноблочный.

Q - Расход, м³/ч  
H - Напор, в метрах  
ρ - Плотность жидкости  
N - Мощность насоса, кВт  
η - КПД насоса, в %  
Δh, м - допускаемый кавитационный запас, в метрах  
Частота вращения электродвигателя 2900 об./мин.  
Запрещается! Эксплуатация насосов за пределами рабочего интервала характеристики.



№	Наименование	Материал	№	Наименование	Материал
1	Вход	ПП	7	Крышка	ПП
2	Выход	ПП	8	Неподвижное кольцо UN-152	Карбид кремния
3	Корпус	ПП	9	Гайка UN-152	ПП
4	Рабочее колесо	ПП	10	Сильфон UN-152	Карбид кремния, PTFE
5	Гужён	Сталь	11	Кронштейн	ПП
6	Уплотнение корпуса	Эластомер	12	Электродвигатель	

\*ПП - Полипропилен



ПРОИЗВОДСТВО  
ЦЕНТРОБЕЖНЫХ  
ПОЛИМЕРНЫХ НАСОСОВ



Россия, Запорожская обл.,  
г. Мелитополь, Февральская 207/1  
**ООО "ЮНК-Гидромаш"**



[k@unk-nasos.ru](mailto:k@unk-nasos.ru)  
[unk-nasos@mail.ru](mailto:unk-nasos@mail.ru)  
[unk.pump@gmail.com](mailto:unk.pump@gmail.com)



[unk-gidromash.ru](http://unk-gidromash.ru)



+7(990)-021-80-56  
+7(990)-109-90-47

