

КАТАЛОГ

ПОЛИПРОПИЛЕНОВЫХ ЭЛЕКТРОНАСОСОВ

ЮНК-31



ГИДРОМАШ

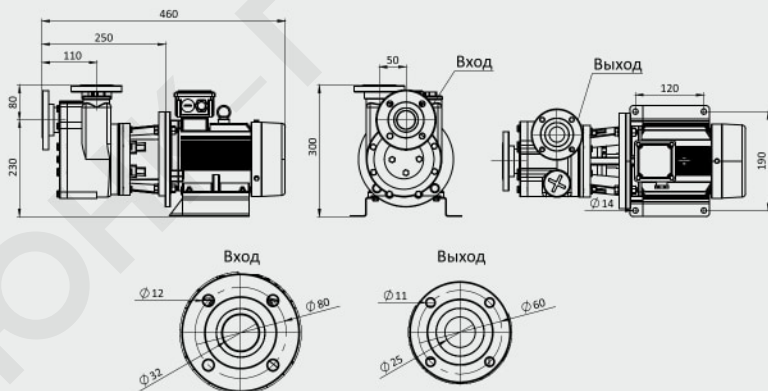
ПРОИЗВОДСТВО ЦЕНТРОБЕЖНЫХ
ПОЛИМЕРНЫХ НАСОСОВ

Характеристики насоса:

Подача: 5 м³/час;
 Напор: 10 метров;
 Температура жидкости: от -14 до +80°С;
 Вязкость: до 200 сСт;
 Механические включения: не более 1,5% по объему;
 Максимальный размер частиц: до 0,2 мм;
 Водородный показатель pH: до 12;
 Объемное электрическое сопротивление: менее 105 Ом*м;
 Давление на входе в насос: до 2 кгс/см².

Характеристики электродвигателя:

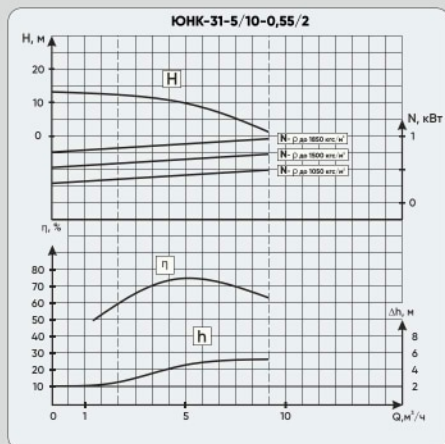
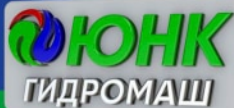
Электродвигатель - 0,55 кВт, ρ - до 1050 кгс/м²;
 Электродвигатель - 0,75 кВт, ρ - до 1500 кгс/м²;
 Электродвигатель - 1,1 кВт, ρ - до 1850 кгс/м²;
 Тип электродвигателя - АИР, АИМ, 4ВР;
 Частота вращения вала - 2900 об./мин.;
 Климатическое исполнение - УХЛ2;
 Частота сети - 50 Гц;
 Напряжение - 220, 380 В;
 Род тока - переменный;
 Класс изоляции - F;
 Степень защиты - Iр55.



Размеры указаны в мм.

Полипропиленовый насос

ЮНК-31-5/10-0,55/2



Пример маркировки электронасоса серии "ЮНК-21"

ЮНК-21E-20/20-5,5/2

Число полюсов электродвигателя:
2-3000 об./мин (1-4-1800 об./мин.);
220-13000 об./мин. (220 вольт)

Мощность электродвигателя (кВт)

Номинальный напор насоса в метрах

Номинальная подача насоса в м³/час.

Исполнение электродвигателя:

Е - взрывозащищенный;

без индекса - общепромышленное.

Прочная часть насоса:

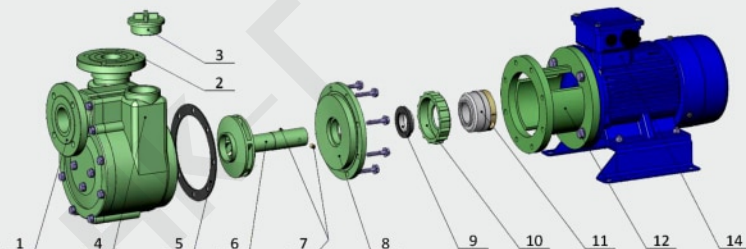
1- полипропилен усиленный стекловолокном.

Модель насоса:

2- моделью жемчужный

Q - Расход, м³/ч
 H - Напор, в метрах
 ρ - Плотность жидкости
 N - Мощность насоса, кВт
 η - КПД насоса, %

Δh_м - допустимый кавитационный запас, в метрах
 Частота вращения электродвигателя 2900 об./мин.
 Запрещается! Эксплуатация насосов за пределами рабочего интервала характеристики.



№	Наименование	Материал	№	Наименование	Материал
1	Вход	ПП	8	Крышка	ПП
2	Выход	ПП	9	Неподвижное кольцо UN-152	Карбид кремния
3	Заливная крышка	ПП	10	Гайка UN-152	ПП
4	Корпус	ПП	11	Сильфон UN-152-28	Карбид кремния, PTFE
5	Уплотнитель корпуса	Эластомер	12	Кронштейн	ПП
6	Рабочее колесо	ПП			
7	Гуьёны	Сталь	14	Электродвигатель	

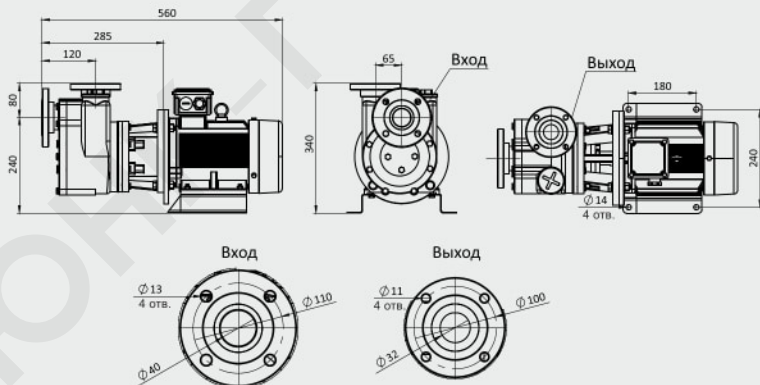
*ПП - Полипропилен

Характеристики насоса:

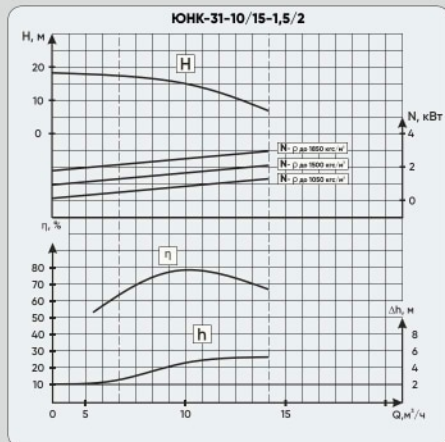
Подача: 10 м³/час;
 Напор: 15 метров;
 Температура жидкости: от -14 до +80°С;
 Вязкость: до 200 сСт;
 Механические включения: не более 1,5% по объему;
 Максимальный размер частиц: до 0,2 мм;
 Водородный показатель pH: до 12;
 Объемное электрическое сопротивление: менее 105 Ом*м;
 Давление на входе в насос: до 2 кгс/см².

Характеристики электродвигателя:

Электродвигатель - 1,5 кВт, ρ - до 1050 кгс/м³;
 Электродвигатель - 2,2 кВт, ρ - до 1500 кгс/м³;
 Электродвигатель - 3 кВт, ρ - до 1850 кгс/м³;
 Тип электродвигателя - АИР, АИМ, 4ВР;
 Частота вращения вала - 2900 об./мин.;
 Климатическое исполнение - УХЛ2;
 Частота сети - 50 Гц;
 Напряжение - 220, 380 В;
 Род тока - переменный;
 Класс изоляции - F;
 Степень защиты - Iр55.



Размеры указаны в мм.

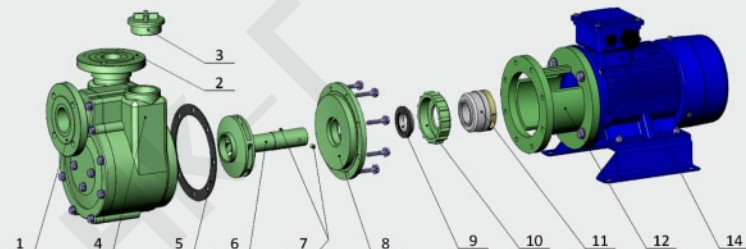


Пример маркировки электронасоса серии "ЮНК-21"

ЮНК-21Е-20/20-5,5/2

Число полюсов электродвигателя	2-3000 об./мин (1-4-1800 об./мин); 220-23000 об./мин (220 вольт)
Мощность электродвигателя (кВт)	
Номинальный напор насоса в метрах	
Номинальная подача насоса в м³/час	
Исполнение электродвигателя:	Е - взрывозащищенное, без изоляции обмоточное.
Прочная часть насоса:	1- полипропилен усиленный стекловолокном.
Модель насоса:	2-многополюсный

Q – Расход, м³/ч
 H – Напор, в метрах
 ρ – Плотность жидкости
 N – Мощность насоса, кВт
 η – КПД насоса, %
 $\Delta h, \text{ м}$ – допустимый кавитационный запас, в метрах
 Частота вращения электродвигателя 2900 об./мин.
 Запрещается! Эксплуатация насосов за пределами рабочего интервала характеристики.



№	Наименование	Материал	№	Наименование	Материал
1	Вход	ПП	8	Крышка	ПП
2	Выход	ПП	9	Неподвижное кольцо UN-152	Карбид кремния
3	Заливная крышка	ПП	10	Гайка UN-152	ПП
4	Корпус	ПП	11	Сильфон UN-152-28	Карбид кремния, PTFE
5	Уплотнитель корпуса	Эластомер	12	Кронштейн	ПП
6	Рабочее колесо	ПП			
7	Гузнёны	Сталь	14	Электродвигатель	

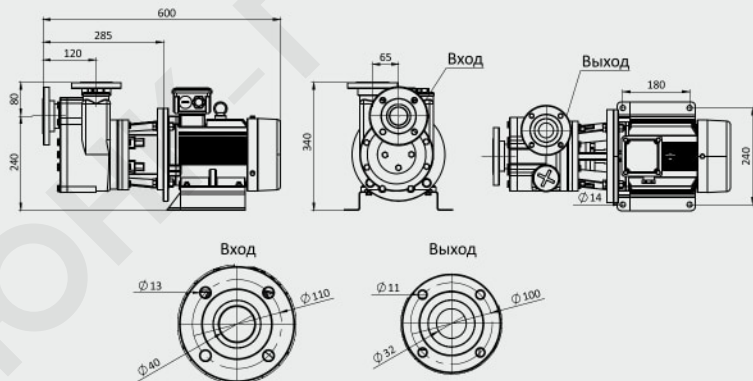
*ПП - Полипропилен

Характеристики насоса:

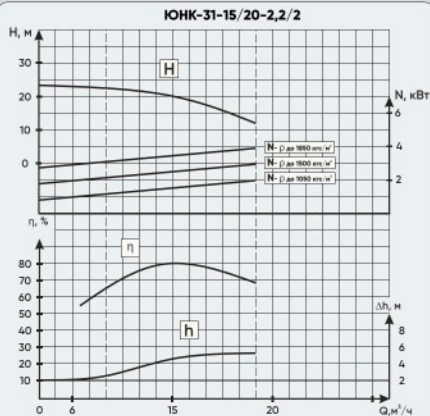
Подача: 15 м³/час;
 Напор: 20 метров;
 Температура жидкости: от -14 до +80°C;
 Вязкость: до 200 сСт;
 Механические включения: не более 1,5% по объему;
 Максимальный размер частиц: до 0,2 мм;
 Водородный показатель pH: до 12;
 Объемное электрическое сопротивление: менее 105 Ом*м;
 Давление на входе в насос: до 2 кгс/см².

Характеристики электродвигателя:

Электродвигатель - 2,2 кВт, ρ - до 1050 кгс/м²;
 Электродвигатель - 3 кВт, ρ - до 1500 кгс/м²;
 Электродвигатель - 4 кВт, ρ - до 1850 кгс/м²;
 Тип электродвигателя - АИР, АИМ, 4ВР;
 Частота вращения вала - 2900 об./мин.;
 Климатическое исполнение - УХЛ2;
 Частота сети - 50 Гц;
 Напряжение - 220, 380 В;
 Род тока - переменный;
 Класс изоляции - F;
 Степень защиты - Iр55.



Размеры указаны в мм.

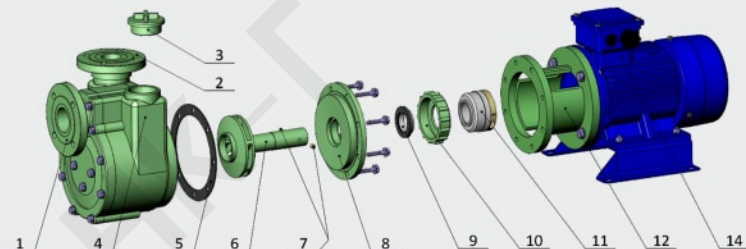


Пример маркировки электронасоса серии "ЮНК-21"

ЮНК-21Е-20/20-5,5/2

Число полюсов электродвигателя	2-3000 об./мин (1-4-1800 об./мин); 220-13000 об./мин (220 вольт)
Мощность электродвигателя (кВт)	
Номинальный напор насоса в метрах	
Номинальный расход насоса в м³/час	
Исполнение электродвигателя:	Е - взрывозащищенное, без изоляции обмоточного, Прочная часть насоса: 1- полипропилен усиленный стекловолокном.
Модель насоса:	2-многополюсный

Q – Расход, м³/ч
 H – Напор, в метрах
 ρ – Плотность жидкости
 N – Мощность насоса, кВт
 η – КПД насоса, %
 $\Delta h, \text{ м}$ – допустимый кавитационный запас, в метрах
 Частота вращения электродвигателя 2900 об./мин.
 Запрещается! Эксплуатация насосов за пределами рабочего интервала характеристики.



№	Наименование	Материал	№	Наименование	Материал
1	Вход	ПП	8	Крышка	ПП
2	Выход	ПП	9	Неподвижное кольцо UN-152	Карбид кремния
3	Заливная крышка	ПП	10	Гайка UN-152	ПП
4	Корпус	ПП	11	Сильфон UN-152-28	Карбид кремния, PTFE
5	Уплотнитель корпуса	Эластомер	12	Кронштейн	ПП
6	Рабочее колесо	ПП			
7	Гуьёны	Сталь	14	Электродвигатель	

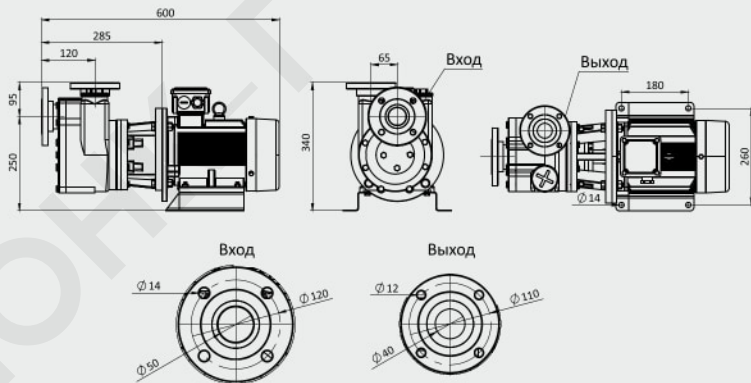
*ПП - Полипропилен

Характеристики насоса:

Подача: 20 м³/час;
 Напор: 20 метров;
 Температура жидкости: от -14 до +80°С;
 Вязкость: до 200 сСт;
 Механические включения: не более 1,5% по объему;
 Максимальный размер частиц: до 0,2 мм;
 Водородный показатель pH: до 12;
 Объемное электрическое сопротивление: менее 105 Ом*м;
 Давление на входе в насос: до 2 кгс/см².

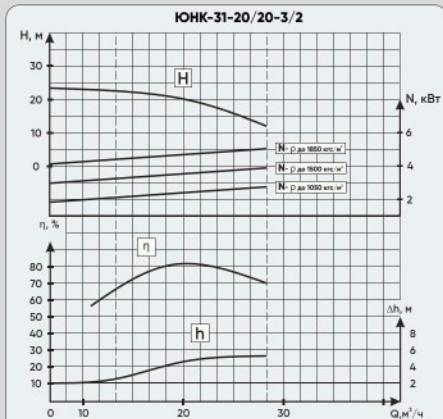
Характеристики электродвигателя:

Электродвигатель - 3 кВт, ρ - до 1050 кгс/м²;
 Электродвигатель - 4 кВт, ρ - до 1500 кгс/м²;
 Электродвигатель - 5,5 кВт, ρ - до 1850 кгс/м²;
 Тип электродвигателя - АИР, АИМ, 4ВР;
 Частота вращения вала - 2900 об./мин.;
 Климатическое исполнение - УХЛ2;
 Частота сети - 50 Гц;
 Напряжение - 220, 380 В;
 Род тока - переменный;
 Класс изоляции - F;
 Степень защиты - Iр55.



Размеры указаны в мм.

ЮНК-31-20/20-3/2



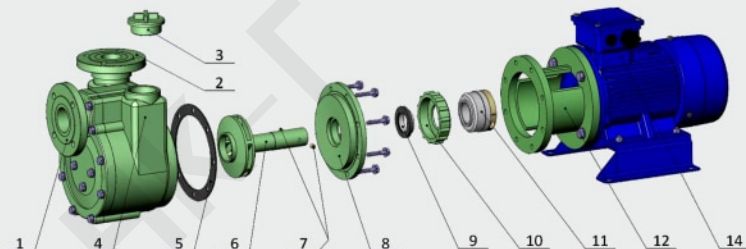
Пример маркировки электронасоса серии "ЮНК-21"

ЮНК-21E-20/20-5,5/2

Число полюсов электродвигателя	2-3000 об./мин (1-4-1800 об./мин.); 220-23000 об./мин. (220 вольт)
Мощность электродвигателя (кВт)	
Номинальный напор насоса в метрах	
Номинальный расход насоса в м ³ /час	
Исполнение электродвигателя:	Е - взрывозащищенное, без взрывозащиты
Прочная часть насоса:	1 - полипропилен усиленный стекловолокном
Модель насоса:	2 - консольно-мембранный

Q – Расход, м³/ч
 H – Напор, в метрах
 ρ – Плотность жидкости
 N – Мощность насоса, кВт
 η – КПД насоса, в %

$\Delta h, \text{ м}$ – допустимый кавитационный запас, в метрах
 Частота вращения электродвигателя 2900 об./мин.
 Запрещается! Эксплуатация насосов за пределами рабочего интервала характеристики.



№	Наименование	Материал	№	Наименование	Материал
1	Вход	ПП	8	Крышка	ПП
2	Выход	ПП	9	Неподвижное кольцо UN-152	Карбид кремния
3	Заливная крышка	ПП	10	Гайка UN-152	ПП
4	Корпус	ПП	11	Сильфон UN-152-28	Карбид кремния, PTFE
5	Уплотнитель корпуса	Эластомер	12	Кронштейн	ПП
6	Рабочее колесо	ПП			
7	Гузнёны	Сталь	14	Электродвигатель	

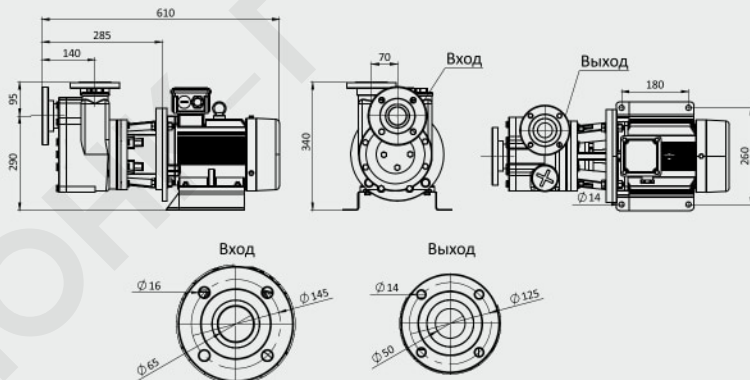
*ПП - Полипропилен

Характеристики насоса:

Подача: 25 м³/час;
 Напор: 25 метров;
 Температура жидкости: от -14 до +80°С;
 Вязкость: до 200 сСт;
 Механические включения: не более 1,5% по объему;
 Максимальный размер частиц: до 0,2 мм;
 Водородный показатель pH: до 12;
 Объемное электрическое сопротивление: менее 105 Ом*м;
 Давление на входе в насос: до 2 кгс/см².

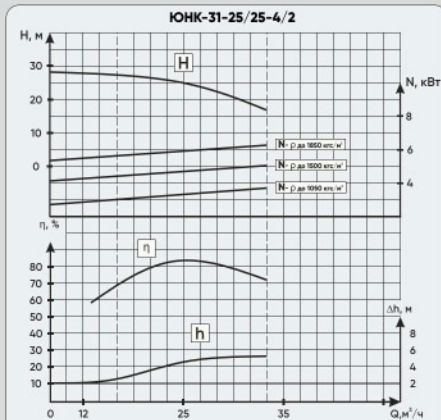
Характеристики электродвигателя:

Электродвигатель - 4 кВт, ρ - до 1050 кгс/м³;
 Электродвигатель - 5,5 кВт, ρ - до 1500 кгс/м³;
 Электродвигатель - 7,5 кВт, ρ - до 1850 кгс/м³;
 Тип электродвигателя - АИР, АИМ, 4ВР;
 Частота вращения вала - 2900 об./мин.;
 Климатическое исполнение - УХЛ2;
 Частота сети - 50 Гц;
 Напряжение - 220, 380 В;
 Род тока - переменный;
 Класс изоляции - F;
 Степень защиты - Ip55.



Размеры указаны в мм.

ЮНК-31-25/25-4/2

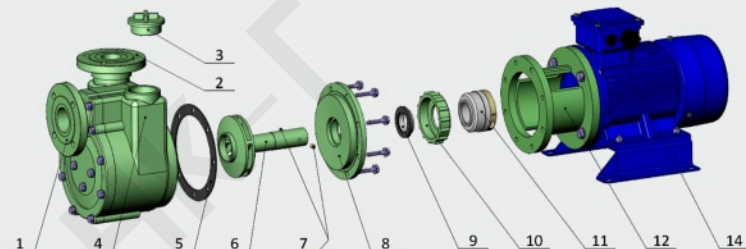


Пример маркировки электронасоса серии "ЮНК-21"

ЮНК-21Е-20/20-5,5/2

Число полюсов электродвигателя	2 (3000 об./мин.) и 4 (1500 об./мин.); 220-23000 об./мин. (220 вольт)
Мощность электродвигателя (кВт)	
Номинальный напор насоса в метрах	
Номинальная подача насоса в м³/час	
Исполнение электродвигателя:	Е - взрывозащищенное, без взрывозащиты
Прочная часть насоса:	1 - полимерная усиленная стекловолокном
Модель насоса:	2 - консольно-монтажный

Q – Расход, м³/ч
 H – Напор, в метрах
 ρ – Плотность жидкости
 N – Мощность насоса, кВт
 η – КПД насоса, в %
 $\Delta h, \text{ м}$ – допустимый кавитационный запас, в метрах
 Частота вращения электродвигателя 2900 об./мин.
 Запрещается! Эксплуатация насосов за пределами рабочего интервала характеристики.



№	Наименование	Материал	№	Наименование	Материал
1	Вход	ПП	8	Крышка	ПП
2	Выход	ПП	9	Неподвижное кольцо UN-152	Карбид кремния
3	Заливная крышка	ПП	10	Гайка UN-152	ПП
4	Корпус	ПП	11	Сильфон UN-152-28	Карбид кремния, PTFE
5	Уплотнитель корпуса	Эластомер	12	Кронштейн	ПП
6	Рабочее колесо	ПП			
7	Гуьёны	Сталь	14	Электродвигатель	

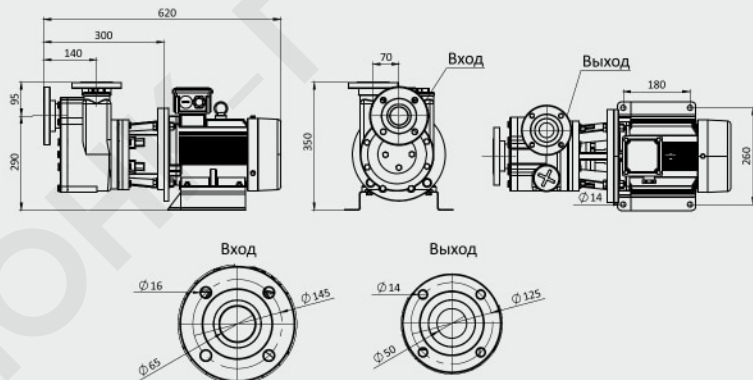
* ПП - Полипропилен

Характеристики насоса:

Подача: 30 м³/час;
 Напор: 20 метров;
 Температура жидкости: от -14 до +80°С;
 Вязкость: до 200 сСт;
 Механические включения: не более 1,5% по объему;
 Максимальный размер частиц: до 0,2 мм;
 Водородный показатель pH: до 12;
 Объемное электрическое сопротивление: менее 105 Ом*м;
 Давление на входе в насос: до 2 кгс/см².

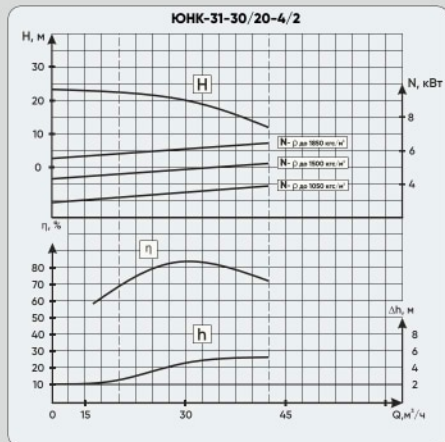
Характеристики электродвигателя:

Электродвигатель – 4 кВт, ρ – до 1050 кгс/м³;
 Электродвигатель – 5,5 кВт, ρ – до 1500 кгс/м³;
 Электродвигатель – 7,5 кВт, ρ – до 1850 кгс/м³;
 Тип электродвигателя – АИР, АИМ, 4ВР;
 Частота вращения вала – 2900 об./мин.;
 Климатическое исполнение – УХЛ2;
 Частота сети – 50 Гц;
 Напряжение – 380 В;
 Род тока – переменный;
 Класс изоляции – F;
 Степень защиты Ip55.



Размеры указаны в мм.

ЮНК-31-30/20-4/2

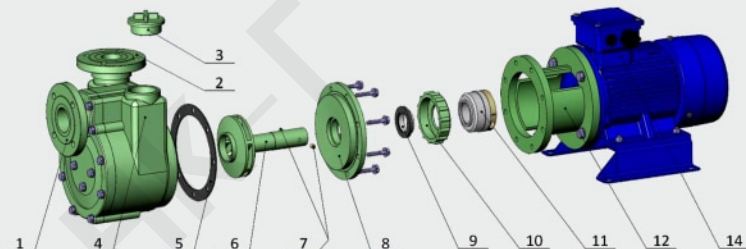


Пример маркировки электронасоса серии "ЮНК-21"

ЮНК-21Е-20/20-5,5/2

Число полюсов электродвигателя	2 (3000 об./мин.) и 4 (1500 об./мин.); 220-23000 об./мин. (~220 вольт)
Мощность электродвигателя (кВт)	
Номинальный напор насоса в метрах	
Номинальный расход насоса в м ³ /час.	
Исполнение электродвигателя:	Е - взрывозащищенное, без изоляции обмоточного статора.
Прочная часть насоса:	1 - полипропилен усиленный стекловолокном.
Модель насоса:	2 - консольно-мембранный

Q – Расход, м³/ч
 H – Напор, в метрах
 ρ – Плотность жидкости
 N – Мощность насоса, кВт
 η – КПД насоса, в %
 Δh – допустимый кавитационный запас, в метрах
 Частота вращения электродвигателя 2900 об./мин.
 Запрещается! Эксплуатация насосов за пределами рабочего интервала характеристики.



№	Наименование	Материал	№	Наименование	Материал
1	Вход	ПП	8	Крышка	ПП
2	Выход	ПП	9	Неподвижное кольцо UN-152	Карбид кремния
3	Заливная крышка	ПП	10	Гайка UN-152	ПП
4	Корпус	ПП	11	Сильфон UN-152-28	Карбид кремния, PTFE
5	Уплотнитель корпуса	Эластомер	12	Кронштейн	ПП
6	Рабочее колесо	ПП			
7	Гузнёны	Сталь	14	Электродвигатель	

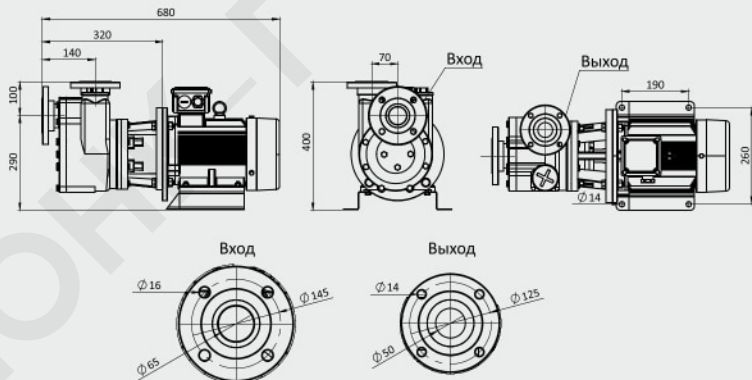
*ПП - Полипропилен

Характеристики насоса:

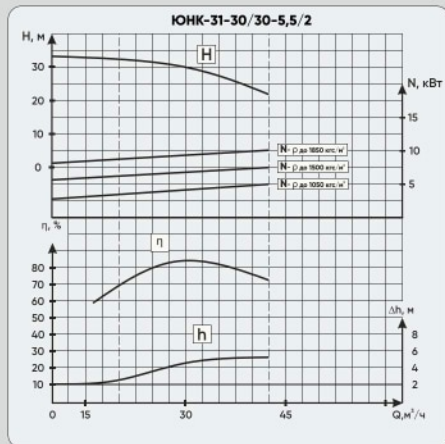
Подача: 30 м³/час;
 Напор: 30 метров;
 Температура жидкости: от -14 до +80°С;
 Вязкость: до 200 сСт;
 Механические включения: не более 1,5% по объему;
 Максимальный размер частиц: до 0,2 мм;
 Водородный показатель pH: до 12;
 Объемное электрическое сопротивление: менее 105 Ом*м;
 Давление на входе в насос: до 2 кгс/см².

Характеристики электродвигателя:

Электродвигатель - 5,5 кВт, ρ - до 1050 кгс/м²;
 Электродвигатель - 7,5 кВт, ρ - до 1500 кгс/м²;
 Электродвигатель - 11 кВт, ρ - до 1850 кгс/м²;
 Тип электродвигателя - АИР, АИМ, 4ВР;
 Частота вращения вала - 2900 об./мин.;
 Климатическое исполнение - УХЛ2;
 Частота сети - 50 Гц;
 Напряжение - 380 В;
 Род тока - переменный;
 Класс изоляции - F;
 Степень защиты - Ip55.



Размеры указаны в мм.

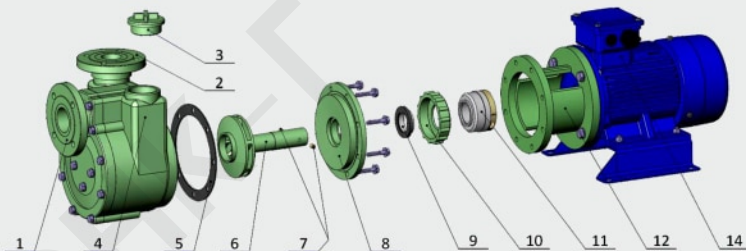


Пример маркировки электронасоса серии "ЮНК-21"

ЮНК-21Е-20/20-5,5/2

Число полюсов электродвигателя	2-3000 об./мин (1-4-1800 об./мин.); 220-13000 об./мин. (220 вольт)
Мощность электродвигателя (кВт)	
Номинальный напор насоса в метрах	
Номинальный расход насоса в м³/час	
Исполнение электродвигателя:	
Е - взрывозащищенный;	
без индекса общепромышленное.	
Прочная часть насоса:	
1- полипропилен усиленный стекловолокном.	
Модель насоса:	
2- моделью жемчужный	

Q – Расход, м³/ч
 H – Напор, в метрах
 ρ – Плотность жидкости
 N – Мощность насоса, кВт
 η – КПД насоса, в %
 $\Delta h, \text{ м}$ – допустимый кавитационный запас, в метрах
 Частота вращения электродвигателя 2900 об./мин.
 Запрещается! Эксплуатация насосов за пределами рабочего интервала характеристики.



№	Наименование	Материал	№	Наименование	Материал
1	Вход	ПП	8	Крышка	ПП
2	Выход	ПП	9	Неподвижное кольцо UN-152	Карбид кремния
3	Заливная крышка	ПП	10	Гайка UN-152	ПП
4	Корпус	ПП	11	Сильфон UN-152-28	Карбид кремния, PTFE
5	Уплотнитель корпуса	Эластомер	12	Кронштейн	ПП
6	Рабочее колесо	ПП			
7	Гуьёны	Сталь	14	Электродвигатель	

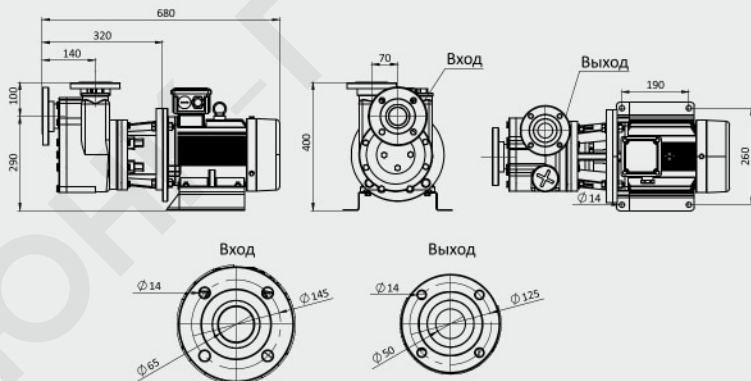
*ПП - Полипропилен

Характеристики насоса:

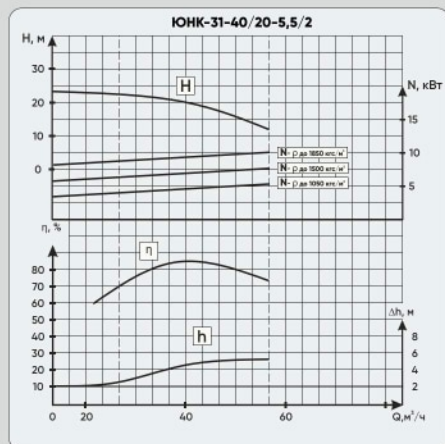
Подача: 40 м³/час;
 Напор: 20 метров;
 Температура жидкости: от -14 до +80°С;
 Вязкость: до 200 сСт;
 Механические включения: не более 1,5% по объему;
 Максимальный размер частиц: до 0,2 мм;
 Водородный показатель pH: до 12;
 Объемное электрическое сопротивление: менее 105 Ом*м;
 Давление на входе в насос: до 2 кгс/см².

Характеристики электродвигателя:

Электродвигатель - 5,5 кВт, ρ - до 1050 кгс/м²;
 Электродвигатель - 7,5 кВт, ρ - до 1500 кгс/м²;
 Электродвигатель - 11 кВт, ρ - до 1850 кгс/м²;
 Тип электродвигателя - АИР, АИМ, 4ВР;
 Частота вращения вала - 2900 об./мин.;
 Климатическое исполнение - УХЛ2;
 Частота сети - 50 Гц;
 Напряжение - 380 В;
 Род тока - переменный;
 Класс изоляции - F;
 Степень защиты Ip55.



Размеры указаны в мм.

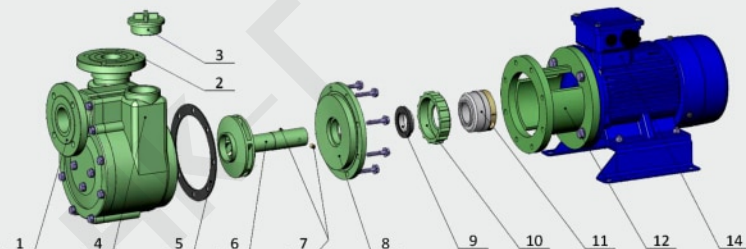


Пример маркировки электронасоса серии "ЮНК-21"

ЮНК-21Е-20/20-5,5/2

Число полюсов электродвигателя	2-3000 об./мин (1-4-1500 об./мин.); 220-13000 об./мин.-220 вольт)
Мощность электродвигателя (кВт)	
Номинальный напор насоса в метрах	
Номинальный расход насоса в м ³ /час.	
Исполнение электродвигателя:	Е - взрывозащищенное, без изоляции обмоточное.
Прочная часть насоса:	1- полипропилен усиленный стекловолокном.
Модель насоса:	2-консольно-мембранный

Q – Расход, м³/ч
 H – Напор, в метрах
 ρ – Плотность жидкости
 N – Мощность насоса, кВт
 η – КПД насоса, в %
 $\Delta h, \text{ м}$ – допустимый кавитационный запас, в метрах
 Частота вращения электродвигателя 2900 об./мин.
 Запрещается! Эксплуатация насосов за пределами рабочего интервала характеристики.



№	Наименование	Материал	№	Наименование	Материал
1	Вход	ПП	8	Крышка	ПП
2	Выход	ПП	9	Неподвижное кольцо UN-152	Карбид кремния
3	Заливная крышка	ПП	10	Гайка UN-152	ПП
4	Корпус	ПП	11	Сильфон UN-152-28	Карбид кремния, PTFE
5	Уплотнитель корпуса	Эластомер	12	Кронштейн	ПП
6	Рабочее колесо	ПП			
7	Гуьёны	Сталь	14	Электродвигатель	

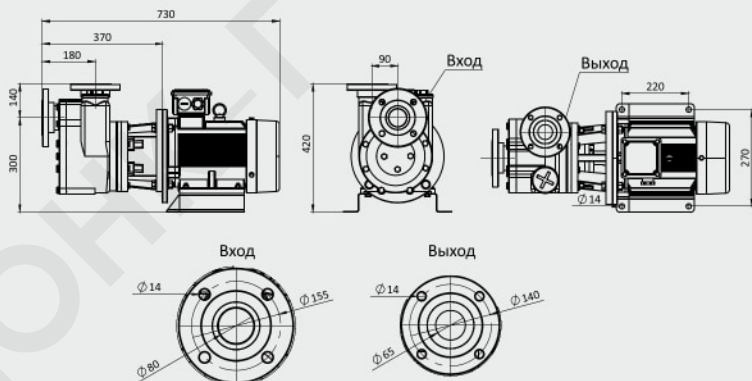
*ПП - Полипропилен

Характеристики насоса:

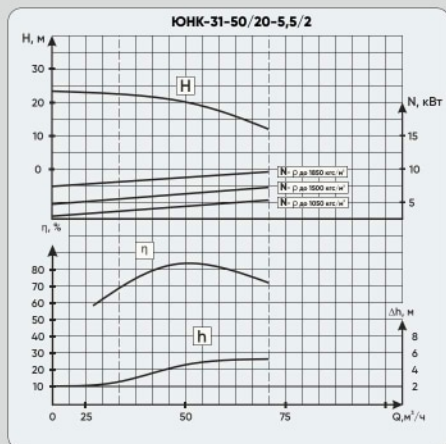
Подача: 50 м³/час;
 Напор: 20 метров;
 Температура жидкости: от -14 до +80°С;
 Вязкость: до 200 сСт;
 Механические включения: не более 1,5% по объему;
 Максимальный размер частиц: до 0,2 мм;
 Водородный показатель pH: до 12;
 Объемное электрическое сопротивление: менее 105 Ом*м;
 Давление на входе в насос: до 2 кгс/см².

Характеристики электродвигателя:

Электродвигатель - 5,5 кВт, ρ - до 1050 кгс/м²;
 Электродвигатель - 7,5 кВт, ρ - до 1500 кгс/м²;
 Электродвигатель - 11 кВт, ρ - до 1850 кгс/м²;
 Тип электродвигателя - АИР, АИМ, 4ВР;
 Частота вращения вала - 2900 об./мин.;
 Климатическое исполнение - УХЛ2;
 Частота сети - 50 Гц;
 Напряжение - 380 В;
 Род тока - переменный;
 Класс изоляции - F;
 Степень защиты - Iр55.



Размеры указаны в мм.

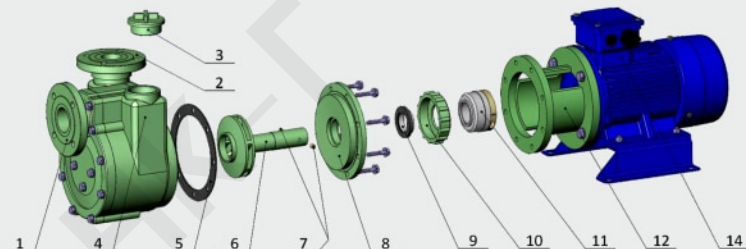


Пример маркировки электронасоса серии "ЮНК-21"

ЮНК-21E-20/20-5,5/2

Число полюсов электродвигателя	2-3000 об./мин (1-4-1800 об./мин.); 220-13000 об./мин.-220 вольт)
Мощность электродвигателя (кВт)	
Номинальный напор насоса в метрах	
Номинальный расход насоса в м³/час	
Исполнение электродвигателя:	
E - взрывозащищенное, без изоляции обмоточного статора.	
Прочная часть насоса:	
1- полипропилен усиленный стекловолокном.	
Модель насоса:	
2- моделью жемчужный	

Q - Расход, м³/ч
H - Напор, в метрах
ρ - Плотность жидкости
N - Мощность насоса, кВт
η - КПД насоса, %
Δh_м - допустимый кавитационный запас, в метрах
 Частота вращения электродвигателя 2900 об./мин.
 Запрещается! Эксплуатация насосов за пределами рабочего интервала характеристики.



№	Наименование	Материал	№	Наименование	Материал
1	Вход	ПП	8	Крышка	ПП
2	Выход	ПП	9	Неподвижное кольцо UN-152	Карбид кремния
3	Заливная крышка	ПП	10	Гайка UN-152	ПП
4	Корпус	ПП	11	Сильфон UN-152-28	Карбид кремния, PTFE
5	Уплотнитель корпуса	Эластомер	12	Кронштейн	ПП
6	Рабочее колесо	ПП			
7	Гуьёны	Сталь	14	Электродвигатель	

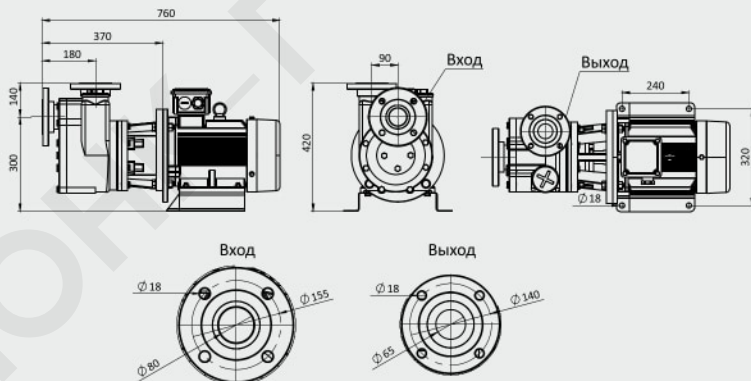
*ПП - Полипропилен

Характеристики насоса:

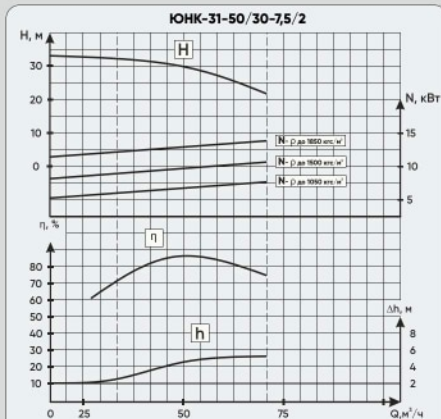
Подача: 50 м³/час;
 Напор: 30 метров;
 Температура жидкости: от -14 до +80°С;
 Вязкость: до 200 сСт;
 Механические включения: не более 1,5% по объему;
 Максимальный размер частиц: до 0,2 мм;
 Водородный показатель pH: до 12;
 Объемное электрическое сопротивление: менее 105 Ом*м;
 Давление на входе в насос: до 2 кгс/см².

Характеристики электродвигателя:

Электродвигатель - 7,5 кВт, ρ - до 1050 кгс/м³;
 Электродвигатель - 11 кВт, ρ - до 1500 кгс/м³;
 Электродвигатель - 15 кВт, ρ - до 1850 кгс/м³;
 Тип электродвигателя - АИР, АИМ, 4ВР;
 Частота вращения вала - 2900 об./мин.;
 Климатическое исполнение - УХЛ2;
 Частота сети - 50 Гц;
 Напряжение - 380 В;
 Род тока - переменный;
 Класс изоляции - F;
 Степень защиты - Iр55.



Размеры указаны в мм.

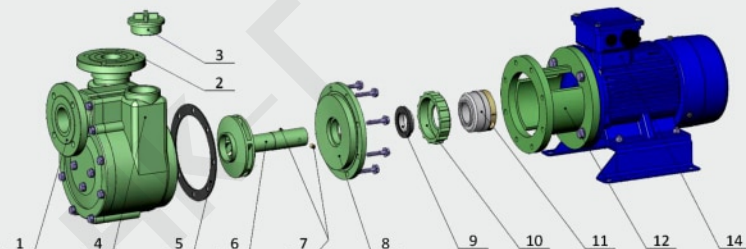


Пример маркировки электронасоса серии "ЮНК-21"

ЮНК-21Е-20/20-5,5/2

Число полюсов электродвигателя:
 2-3000 об./мин (1-4-1500 об./мин.);
 220-13000 об./мин. (220 вольт)
 Мощность электродвигателя (кВт)
 Номинальный напор насоса в метрах
 Номинальный расход насоса в м³/час.
 Исполнение электродвигателя:
 Е - взрывозащищенное,
 без указания общепромышленное.
 Прочная часть насоса:
 1- полипропилен усиленный стекловолокном.
 Модель насоса:
 2- числово буквенный

Q – Расход, м³/ч
 H – Напор, в метрах
 ρ – Плотность жидкости
 N – Мощность насоса, кВт
 η – КПД насоса, %
 $\Delta h, \text{ м}$ – допустимый кавитационный запас, в метрах
 Частота вращения электродвигателя 2900 об./мин.
 Запрещается! Эксплуатация насосов за пределами рабочего интервала характеристики.



№	Наименование	Материал	№	Наименование	Материал
1	Вход	ПП	8	Крышка	ПП
2	Выход	ПП	9	Неподвижное кольцо UN-152	Карбид кремния
3	Заливная крышка	ПП	10	Гайка UN-152	ПП
4	Корпус	ПП	11	Сильфон UN-152-28	Карбид кремния, PTFE
5	Уплотнитель корпуса	Эластомер	12	Кронштейн	ПП
6	Рабочее колесо	ПП			
7	Гуьёны	Сталь	14	Электродвигатель	

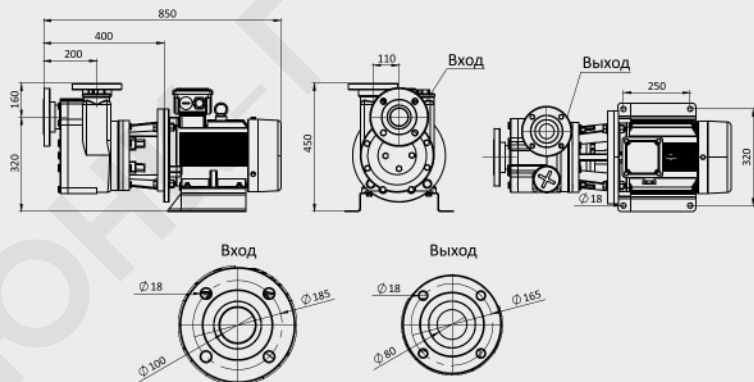
*ПП - Полипропилен

Характеристики насоса:

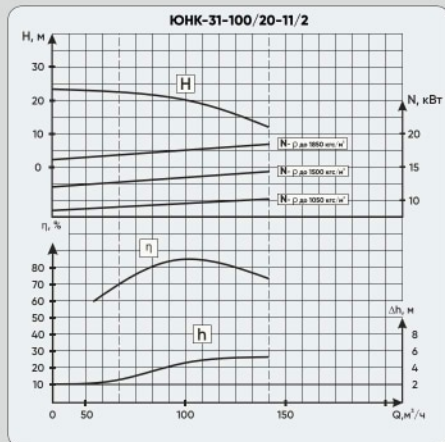
Подача: 100 м³/час;
 Напор: 20 метров;
 Температура жидкости: от -14 до +80°С;
 Вязкость: до 200 сСт;
 Механические включения: не более 1,5% по объему;
 Максимальный размер частиц: до 0,2 мм;
 Водородный показатель pH: до 12;
 Объемное электрическое сопротивление: менее 105 Ом*м;
 Давление на входе в насос: до 2 кгс/см².

Характеристики электродвигателя:

Электродвигатель - 11 кВт, ρ - до 1050 кгс/м³;
 Электродвигатель - 15 кВт, ρ - до 1500 кгс/м³;
 Электродвигатель - 18,5 кВт, ρ - до 1850 кгс/м³;
 Тип электродвигателя - АИР, АИМ, 4ВР;
 Частота вращения вала - 2900 об./мин.;
 Климатическое исполнение - УХЛ2;
 Частота сети - 50 Гц;
 Напряжение - 380 В;
 Род тока - переменный;
 Класс изоляции - F;
 Степень защиты - Iр55.



Размеры указаны в мм.

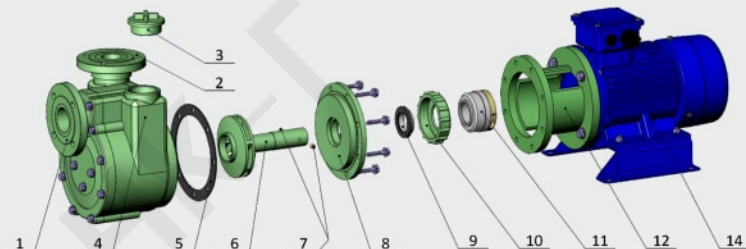


Пример маркировки электронасоса серии "ЮНК-21"

ЮНК-21Е-20/20-5,5/2

Число полюсов электродвигателя	2-3000 об./мин (1-4-1500 об./мин); 220-13000 об./мин (220 вольт)
Мощность электродвигателя (кВт)	
Номинальный напор насоса в метрах	
Номинальный расход насоса в м³/час	
Исполнение электродвигателя:	
Е - взрывозащищенное;	
без индекса общепромышленное.	
Прочная часть насоса:	
1- полимерная усиленная стекловолокном.	
Модель насоса:	
2- моделью жемчужный	

Q – Расход, м³/ч
 H – Напор, в метрах
 ρ – Плотность жидкости
 N – Мощность насоса, кВт
 η – КПД насоса, в %
 $\Delta h, \text{ м}$ – допустимый кавитационный запас, в метрах
 Частота вращения электродвигателя 2900 об./мин.
 Запрещается! Эксплуатация насосов за пределами рабочего интервала характеристики.



№	Наименование	Материал	№	Наименование	Материал
1	Вход	ПП	8	Крышка	ПП
2	Выход	ПП	9	Неподвижное кольцо UN-152	Карбид кремния
3	Заливная крышка	ПП	10	Гайка UN-152	ПП
4	Корпус	ПП	11	Сильфон UN-152-28	Карбид кремния, PTFE
5	Уплотнитель корпуса	Эластомер	12	Кронштейн	ПП
6	Рабочее колесо	ПП			
7	Гуьёны	Сталь	14	Электродвигатель	

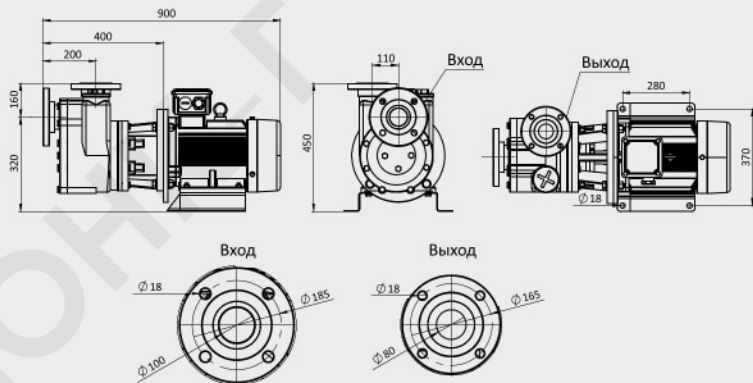
*ПП - Полипропилен

Характеристики насоса:

Подача: 100 м³/час;
 Напор: 30 метров;
 Температура жидкости: от -14 до +80°С;
 Вязкость: до 200 сСт;
 Механические включения: не более 1,5% по объему;
 Максимальный размер частиц: до 0,2 мм;
 Водородный показатель pH: до 12;
 Объемное электрическое сопротивление: менее 105 Ом*м;
 Давление на входе в насос: до 2 кгс/см².

Характеристики электродвигателя:

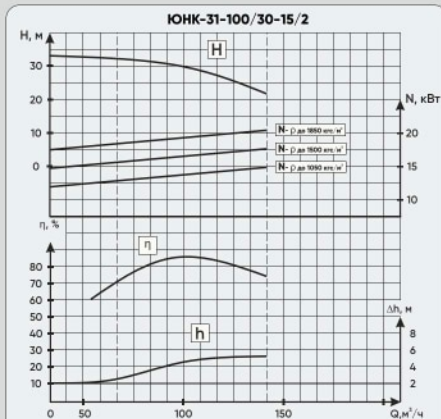
Электродвигатель - 15 кВт, ρ - до 1050 кгс/м²;
 Электродвигатель - 18,5 кВт, ρ - до 1500 кгс/м²;
 Электродвигатель - 22 кВт, ρ - до 1850 кгс/м²;
 Тип электродвигателя - АИР, АИМ, 4ВР;
 Частота вращения вала - 2900 об./мин.;
 Климатическое исполнение - УХЛ2;
 Частота сети - 50 Гц;
 Напряжение - 380 В;
 Род тока - переменный;
 Класс изоляции - F;
 Степень защиты - Iр55.



Размеры указаны в мм.

Полипропиленовый насос

ЮНК-31-100/30-15/2

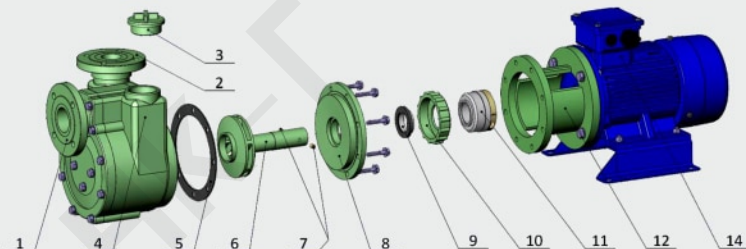


Пример маркировки электронасоса серии "ЮНК-21"

ЮНК-21Е-20/20-5,5/2

Число полюсов электродвигателя	2-3000 об./мин (1-4-1800 об./мин.); 220-13000 об./мин. (220 вольт)
Мощность электродвигателя (кВт)	
Номинальный напор насоса в метрах	
Номинальный расход насоса в м³/час.	
Исполнение электродвигателя:	
Е - взрывозащищенное.	
без знака обозначительное.	
Прочная часть насоса:	
1- полипропилен усиленный стекловолокном.	
Модель насоса:	
2- моделью жемчужный	

Q – Расход, м³/ч
H – Напор, в метрах
ρ – Плотность жидкости
N – Мощность насоса, кВт
η – КПД насоса, в %
Δh_м – допустимый кавитационный запас, в метрах
 Частота вращения электродвигателя 2900 об./мин.
 Запрещается! Эксплуатация насосов за пределами рабочего интервала характеристики.



№	Наименование	Материал	№	Наименование	Материал
1	Вход	ПП	8	Крышка	ПП
2	Выход	ПП	9	Неподвижное кольцо UN-152	Карбид кремния
3	Заливная крышка	ПП	10	Гайка UN-152	ПП
4	Корпус	ПП	11	Сильфон UN-152-28	Карбид кремния, PTFE
5	Уплотнитель корпуса	Эластомер	12	Кронштейн	ПП
6	Рабочее колесо	ПП			
7	Гузнёны	Сталь	14	Электродвигатель	

*ПП - Полипропилен



ПРОИЗВОДСТВО
ЦЕНТРОБЕЖНЫХ
ПОЛИМЕРНЫХ НАСОСОВ



72316, Запорожская обл.,
г. Мелитополь, Февральская 207/1
ООО "ЮНК-Гидромаш"



unk.pump@gmail.com
unk-nasos@yandex.ru
unk-nasos@mail.ru



unk-gidromash.ru



+7(990) 021 80 54
+7(990) 021 80 56

