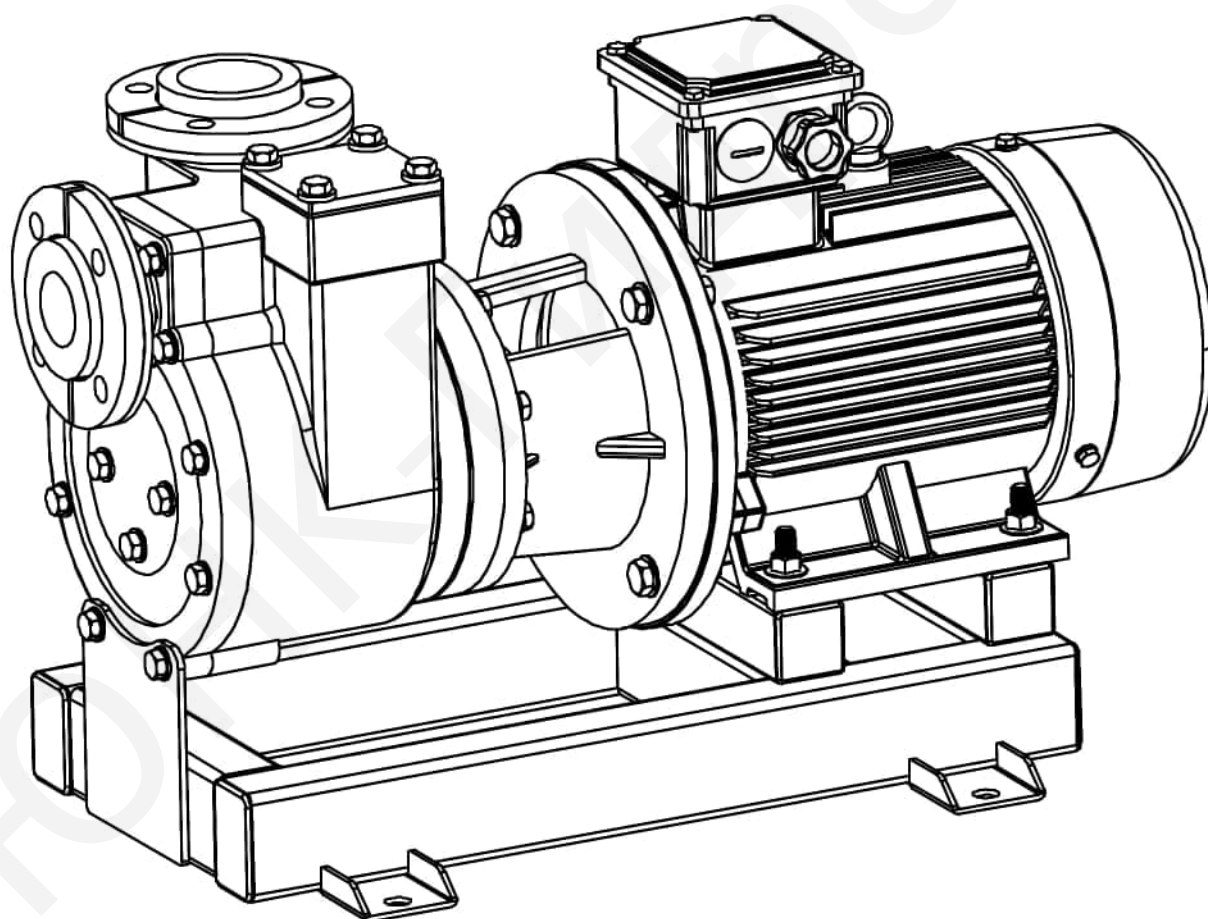




ЭЛЕКТРОНАСОС

ЮНК-32-

Проточная часть: СВМПЭ
(сверхвысокомолекулярный полиэтилен
высокой плотности)



ПАСПОРТ | РУКОВОДСТВО
ПО ЭКСПЛУАТАЦИИ

ТУ 28.13.14-007-52504997-2023

1	Введение	4
2	Назначение	5
3	Описание	5
4	Комплектность	6
5	Свидетельство о приемке	7
6	Транспортирование и хранение	7
8	Устройство и принцип работы	9
9	Подготовка к использованию	10
10	Пуск и остановка	12
11	Возможные неисправности и способы их устранения	13
12	Меры безопасности	15
14	Техническое обслуживание	16
15	Замена торцевого уплотнения	16
16	Ресурсы, сроки службы и хранения	19
17	Предприятие-изготовитель гарантирует	19
18	Основные технические характеристики	20
19	Габаритные размеры	21
20	Гидравлические характеристики	21
21	Сведения о ремонте	22

1. Введение

1.1 Данное паспорт-руководство по эксплуатации содержит необходимую информацию о назначении, основных технических характеристиках и конструктивных особенностях центробежного, нормально всасывающего электронасоса, серии «ЮНК-32» (далее – электронасос), а также правила монтажа, эксплуатации, сборки, разборки и технического обслуживания, требуемые для обеспечения работоспособности электронасоса в период хранения и эксплуатации.

1.2 Соблюдение приведенных правил обеспечит надежную и бесперебойную работу электронасоса в течение всего срока службы.

1.3 Для получения любой дополнительной информации, в том числе по вопросам обслуживания, поставки запасных частей и ремонта, пожалуйста, свяжитесь с нами: г. Мелитополь, ул. Февральская 207/1, тел. +7(990) 190-90-47, email: unk-hasos@yandex.ru, <https://unk-gidromash.ru>.

1.4 Монтаж и эксплуатацию электронасоса должны производить только квалифицированные специалисты, ознакомленные с правилами монтажа, пуска, эксплуатации и уходом за электронасосом, изучившие настоящее руководство, обладающие определенным опытом по обслуживанию, ремонту и проверке эксплуатируемых насосов.

1.5 Электрооборудование электронасоса должно монтироваться в соответствии с действующими нормами СНиП (строительными нормами и правилами), ПУЭ (Правилами устройства электроустановок) и эксплуатироваться в соответствии с Правилами ТЭЭП (технической эксплуатации электроустановок потребителей). При монтаже и эксплуатации насоса должны соблюдаться требования «Межотраслевых правил по охране труда (правил безопасности) при эксплуатации электроустановок» ПОТ РМ-016-2001, РД 153-34.0-03.150-00.

1.6 Производитель снимает с себя ответственность в случае ненадлежащего использования данного оборудования, а также в случае внесения любых изменений в конструкцию насосов, которые могут привести к снижению степени безопасности работы с оборудованием и увеличению риска возникновения несчастных случаев или травм.

1.7 Все чертежи и иная информация, содержащаяся в документах, поставляемых вместе с оборудованием, является собственностью производителя, сохраняющего за собой все авторские права, и запрещающего передачу такой информации третьим лицам без письменного разрешения.

1.8 Воспроизведение данной инструкции, текста или чертежей, полное или частичное, строго запрещено.

2. Назначение

2.1 Электронасос предназначен для перекачивания жидкости совместимых с материалами насоса, детали электронасоса соприкасающихся с перекачиваемой жидкостью изготавливаются из полимера СВМПЭ, насосная часть не содержит металлические части. Особенность этого насоса: самовсасывание жидкости до 6 метров (при заполненном насосе). Основные перекачиваемые

жидкости: чистая вода, техническая вода, морская вода, азотная кислота до 50 %, антифриз, брожение солода, борная кислота, бытовая химия, винный уксус, едкий натр, соляная кислота, серная кислота до 80 %, фосфорная кислота (ортофосфорная) до 85 %, электролит, пропиленовый гликоль, уксусная кислота, КАС (кардомидно-аммиачная смесь), лимонная кислота, молоко, яблочная кислота, мочевины, муравьиная кислота, органические и минеральные удобрения, эмульсия, карбонаты, каустическая сода, фтористоводородная кислота, щавельная кислота, моющие и чистящие средства, тосол, царская водка, а также другие нейтральные и агрессивные кислоты, щелочи, едкие химические соединения, органические жидкости и т. п., которые могут быть, с различной температурой, токсичностью, склонностью к полимеризации и налипанию и т.д.

3. Описание

3.1 Насос изготавливается в соответствии с техническим документом ТУ 28.13.14-007-52504997-2023 и является центробежным, одноступенчатым, консольно моноблочным, самовсасывающим (самовсасывание жидкости до 6 метров, при заполненном насосе), с осевым всасывающим и радиальным напорным патрубком, проточная часть изготовлена из полимера СВМПЭ, методом литья под давлением, с перекачиваемой жидкостью контактирует только полимер СВМПЭ.

3.2 В насосе устанавливается механическое торцевое уплотнение сильфонного типа UN-152 на выбор:

Пара трения №1: вращающееся кольцо - карбид кремния (SiC-SiC), неподвижное кольцо - карбид кремния (SiC-SiC), сильфон - фторопласт (PTFE).

Пара трения №2: вращающееся кольцо - фторопласт (PTFE), неподвижное кольцо - карбид кремния (SiC-SiC), сильфон фторопласт (PTFE).

Торцевое уплотнение вынесено за проточную часть, что увеличивает срок эксплуатации и позволяет внешне контролировать работоспособность уплотнения.

3.3 Благодаря высокой износостойкости и низкого коэффициента трения насос стоек к абразиву в перекачиваемой жидкости, высокая ударная вязкость, истираемость полимера СВМПЭ более чем в 5 раз ниже фторопласта. К полимеру очень плохо прилипают различные механические и другие примеси, содержащиеся в жидкости. Насос устойчив к резким перепадам температуры, возможна эксплуатация при низкой температуре жидкости. Стойкость к гидролизу и ультрафиолетовому излучению. Еще одно немаловажное свойство СВМПЭ связано с тем, что к нему очень плохо прилипают различные механические примеси, содержащиеся в жидкости.

3.4 Насос комплектуется электродвигателем общепромышленного исполнения или по согласованию с заказчиком.

Пример маркировки электронасоса модели "ЮНК"

ЮНК - 2 1 Е - 20 / 20 - 5,5 / 2

Число полюсов электродвигателя 2-(3000 об./мин.); 4-(1500 об./мин.); 220-(3000 об./мин.-220 вольт).
Мощность электродвигателя (кВт).
Номинальный напор насоса в метрах.
Номинальная подача насоса в м3/час.
Исполнение электродвигателя : Е - взрывозащищенное, без индекса общепромышленное
1-проточная часть полипропилен усиленный стекловолокном. 2-проточная часть полимер СВМПЭ (сверхвысокомолекулярный полиэтилен). 4-проточная часть полимером ФЭП (фторированный этилен пропилен). 7-проточная часть 12Х18Н10Т, 321. 8-проточная часть 10Х17Н13М2Т, 316Ti.
Серия насоса: 1-консольный. 2-консольный, моноблочный. 3-консольный, моноблочный, самовсасывающий. 4-консольный, моноблочный, линейный. 5-секционный. 7-консольный, футерованный. 8-консольный, моноблочный футерованный. 9-полупогружной.

Показатели перекачиваемой жидкости:

- Плотность жидкости до кгс/м3;
- Вязкость до 200 сСт;
- Механические включения не более 15% по объему;
- Максимальный размер частиц – до 2 мм;
- Водородный показатель рН до 12;
- Объемное электрическое сопротивление менее 105 Ом·м;
- Температура от -60 до +100 °С;
- Избыточное давление на входе насоса до 2 кгс/см2;
- Характеристики электродвигателя:
 - Тип электродвигателя – ;
 - Частота вращения вала - об. /мин.;
 - Климатическое исполнение УХЛ2;
 - Частота сети - 50 Гц;
 - Напряжение – ;
 - Род тока – переменный;
 - Класс изоляции – F;
 - Степень защиты IP55.

4. Комплектность

Электронасос 1 шт.

Паспорт-руководство по эксплуатации электронасоса 1 шт.

Паспорт электродвигателя (при наличии электродвигателя) 1 шт.

Упаковка 1 шт.

5. Свидетельство о приемке

Заводской №

Подача - м³/ч. (Подача и напор электронасоса

Напор - м. указаны для номинального режима.)

Допустимый кавитационный запас - м.

Масса - кг.

Торцевое уплотнение -UN-152-

Электродвигатель кВт об. /мин.

(по заказу могут быть установлены электродвигатели с другими рабочими напряжениями и техническими условиями.)

Дата испытания - 20 г.

Электронасос изготовлен и принят в соответствии с обязательными требованиями государственных стандартов, действующей технической документацией и признан годным для эксплуатации.

Гарантия на насос 24 месяцев, пункт 16.

Представитель ОТК - _____ Подпись

6. Транспортирование и хранение

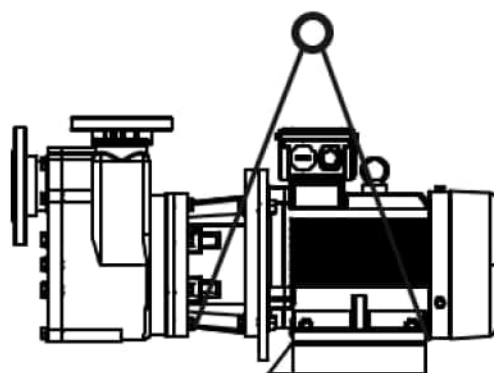
6.1 Транспортировка электронасоса разрешается любым видом транспорта (только посредством аттестованной техники).

6.2 Строповка электронасоса согласно схеме.

6.3 Электронасос при транспортировании рекомендуется устанавливать так, чтобы ось насоса по длине вала была перпендикулярна направлению движения транспорта.

6.4 Длительность транспортирования электронасоса при низких температурах (-30°C) - не более 30 суток, с обязательной выдержкой (не менее 5 часов) в теплом помещении перед вводом в эксплуатацию, для установления положительной температуры всех узлов насоса.

6.5 Перед постановкой на хранение электронасос очистить от загрязнений, слить перекачиваемую жидкость.



Строповка электронасоса

6.6 Хранить электронасос в сухом закрытом помещении при отсутствии воздействия кислот, щелочей, паров бензина, растворителей и т. д.

6.7 В зимний период температура хранения должна быть не ниже -30°C .

6.8 При длительном хранении электронасоса проверяйте состояние консервации и обновляйте её по мере необходимости.

6.9 Срок хранения электронасоса 12 месяцев, при истечении срока хранения перед пуском в эксплуатацию, обязательно произвести обслуживание электронасоса в части замены всех резинотехнических изделий и торцевых уплотнений.

ВНИМАНИЕ!

7.01 Запрещается! Запуск или работа электронасоса без его заполнения перекачиваемой жидкостью. Сухой ход выведет из строя механическое торцевое уплотнение и крышку насоса.

7.02 Запрещается! Эксплуатация электронасоса за пределами рабочего интервала характеристики.

7.03 Запрещается! Регулирование работы электронасоса задвижкой, установленной на всасывающем трубопроводе.

7.04 Запрещается! Эксплуатация электронасоса без подсоединения двигателя к заземляющему устройству.

7.05 Запрещается! Эксплуатация электронасоса без установленных во всасывающей и напорной линии приборов контроля давления (разрежения).

7.06 Запрещается! Подключать электронасос к электросети без пускозащитной аппаратуры, подобранной в соответствии с ПУЭ.

7.07 Запрещается! Работа электронасоса с не полностью заполненной проточной частью перекачиваемой средой.

7.08 Запрещается! Эксплуатировать электронасос при температуре окружающей среды выше $+50^{\circ}\text{C}$.

7.09 Запрещается! Передача нагрузок от трубопроводов на фланцы насоса недопустима.

7.010 Внимание! После первых 24 часов работы составить акт ввода электронасоса в эксплуатацию.

7.011 Внимание! Неправильное направление вращения вала приводит к потере напора и давления насоса.

7.012 Внимание! Проточную часть электронасоса и трубопроводы не оставляйте заполненными водой, если температура окружающей среды ниже $(+1^{\circ}\text{C})$, иначе замерзшая жидкость выведет из строя насосную часть.

7.014 При увеличении шума вибрации электронасоса остановить и устранить неисправность.

7.015 Внимание! Запуск электронасоса производить при закрытой задвижке напорном трубопроводе. При необходимости запуска на открытую задвижку необходимо применять устройства плавного пуска электродвигателя.

7.016 Внимание! Если возникает опасность того, что электронасос может работать на закрытую задвижку более 2-х минут, необходимо предусмотреть

байпас (обводную линию), чтобы обеспечить минимальную, но не менее 10% от максимального расхода, циркуляцию жидкости.

7.017 Внимание! Необходимо проверить соответствие напряжения в сети напряжению насоса, указанному на табличке электродвигателя.

7.018 Внимание! При оформлении заказов на запасные части всегда ссылаетесь на заводской номер насоса, имеющийся на фирменной табличке, дату выпуска и обозначение детали согласно спецификации (схема №3).

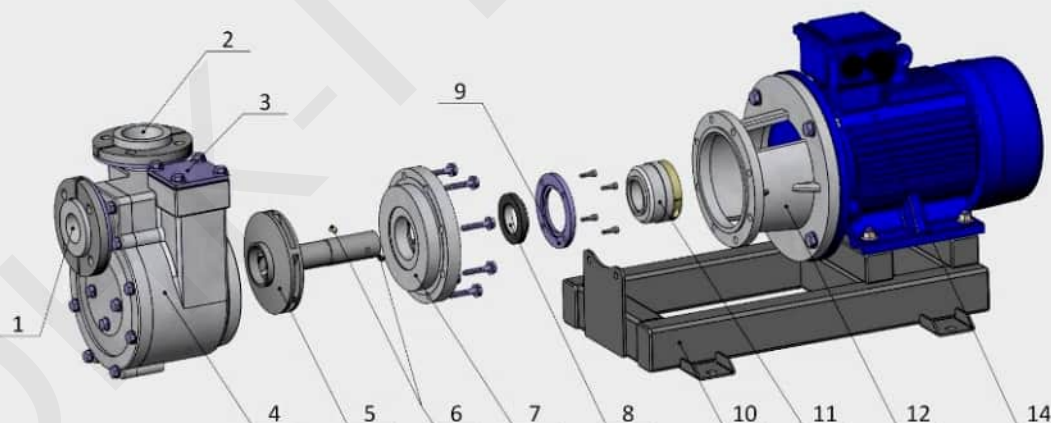
7.019 Внимание! В связи с постоянной работой по совершенствованию электронасоса с целью повышения качества и надежности, предприятие-изготовитель сохраняет за собой право не отражать несущественные изменения.

7.020 Внимание! При перекачивании агрессивной жидкости все насосы, отправляемые для заводского ремонта, должны быть промыты нейтрализующей жидкостью. При поставке к электронасосу необходимо приложить акт о выполнении нейтрализации по указанным выше правилам, в случае каких-либо отклонений от этих правил, необходимо отразить в акте.

7.021 Внимание! Изготовитель не несет ответственность за неисправности и повреждения, произошедшие из-за несоблюдения требований настоящего руководства по эксплуатации и эксплуатационных документов на покупные изделия.

8. Устройство и принцип работы

8.1 Электронасос модель «ЮНК-32» – центробежный, консольный, моноблочный, самовсасывающий (самовсасывание жидкости до 6 метров, при заполненном насосе), состоит из насоса и электродвигателя, соединённых между собой при помощи кронштейна.



№	Наименование	Материал	№	Наименование	Материал
1	Вход	СВМПЭ	8	Неподвижное кольцо UN-152	Карбид кремния, PTFE
2	Выход	СВМПЭ	9	Фланец кольца UN-152	Сталь 12x18н10т
3	Заливная крышка	Эластомер	10	Рама электронасоса	Сталь 3
4	Корпус	СВМПЭ	11	Сильфон UN-152	Карбид кремния, PTFE
5	Рабочее колесо	СВМПЭ	12	Кронштейн	ПП
6	Гужёны	Сталь 45			
7	Крышка	СВМПЭ	14	Электродвигатель	

*СВМПЭ - сверхвысокомолекулярный полиэтилен высокой плотности *ПП - Полипропилен

8.2 Передача крутящего момента от двигателя к насосу осуществляется посредством удлиненного вала рабочего колеса. Направление вала насоса – против часовой стрелки при направлении взгляда со стороны электродвигателя.

8.3 Перекачиваемая жидкость контактирует только с полипропиленом.

8.4 Принцип работы центробежного насоса основан на действии центробежных сил, создаваемых рабочим колесом. Жидкость, подаваемая через всасывающий патрубок в центр рабочего колеса, под действием центробежных сил вращающегося колеса, выбрасывается на периферию колеса. При этом на входе в насос (центральная часть колеса) создается разрежение, а в корпусе насоса (улитке) создается повышенное давление. Жидкость под действием разрежения поступает через всасывающий патрубок в насос, и под действием повышенного давления поступает в напорный патрубок. За счет этого происходит перекачка жидкости центробежным насосом. Причем течение потока жидкости в колесе имеет радиальное направление.

8.5 Электронасос обладает способностью самовсасывания. Это обеспечивается за счет устройства сепарационного типа, в котором поток жидкости, циркулирующий в насосе, захватывает воздух из всасывающей магистрали. На смесь жидкости с воздухом в колесе действует центробежная сила, которая разгоняет на периферию жидкость и направляет ее в один из каналов, а большую часть воздуха направляет во второй канал, соединенный с выходным патрубком. Во всех случаях необходимо обеспечивать свободный выход воздуха из выходного патрубка насоса, так как увеличение давления в нем не способствует эффективному самовсасыванию электронасоса. Процесс самовсасывания для электронасоса характеризуется тем, что подводящий трубопровод не заполняется жидкостью. Электронасос создаёт в подводящем трубопроводе вакуум необходимой величины, чтобы поднять жидкость до оси всасывающего патрубка. Время самовсасывания зависит от объема всасывающего трубопровода, для уменьшения времени самовсасывания, необходимо установить обратный клапан на начало подающего трубопровода. Максимальный объем всасывающего трубопровода должен быть не более 0,15м³ (протяженность трубопровода не более 10 м - из условий внутреннего диаметра трубопровода 50 мм и работы насоса на воде при температуре жидкости не более 20°C).

8.6 От плотности жидкости зависит потребляемая мощность электронасоса, она возрастает пропорционально увеличению плотности.

8.7 От вязкости перекачиваемой жидкости зависят все технические характеристики электронасоса: подача, напор и потребляемая мощность. С увеличением вязкости увеличиваются потери на трение, вследствие этого снижаются подача и напор, что в свою очередь приводит к снижению КПД электронасоса и увеличению потребляемой мощности.

8.8 С повышением температуры перекачиваемой жидкости начинается процесс парообразования, увеличивается давление насыщенных паров. Высота самовсасывания уменьшается.

8.9 Каждый электронасос имеет свой кавитационный параметр (запас), который необходимо учитывать при расчете всасывающей линии, чтобы обеспечить оптимальную без кавитационную работу насосов и надежную подачу перекачиваемой жидкости. Сопротивление всасывающей линии зависит от диаметра, длины трубопровода и скорости прокачки жидкости.

9.1 Подготовка электронасоса к работе:

9.1.1 Прежде, чем эксплуатировать насос, удостоверьтесь, что прокачиваемая жидкость совместима с материалами, из которых изготовлен насос, в противном случае существует риск возникновения коррозии, утечки и/или взрыва, которые могут быть вызваны химическими реакциями.

9.1.2 Обязательно обеспечьте защиту насоса от возможных соударений с другим оборудованием или с предметами, которые могут повредить его.

9.1.3. Защитите окружающее пространство от возможных брызг, которые могут быть вызваны случайным отказом насоса.

9.1.4 Необходимо обеспечивать свободный доступ к электронасосу для его обслуживания во время эксплуатации, а также возможность его разборки и сборки.

9.1.5 Убедитесь, что прокачиваемая жидкость не содержит крупные твердые частицы.

9.1.6 Насос должен быть установлен на достаточно твердом основании с тем, чтобы при работе не наблюдалось вибрации или сотрясений.

9.1.7 Обеспечить выполнение требований санитарных норм.

9.2 Подготовка к монтажу:

9.2.1 После доставки электронасоса на место установки, необходимо освободить его от упаковки, убедиться в сохранности изделия, пломб и заглушек на всасывающем и нагнетательном патрубках, и гарантийных пломб на резьбовой части болтов, проверить наличие технической документации.

9.3 Монтаж:

9.3.1 Установить электронасос на фундамент, выполненный в соответствии со строительными нормами.

9.3.2 Фундамент должен иметь горизонтальную опорную плиту с фундаментными болтами, неплоскостность опорной поверхности фундаментной плиты должна быть не более 0,1 мм.

9.3.3 Затянуть гайки фундаментных болтов.

9.3.4 При эксплуатации электродвигатель и насос должны быть заземлены и отвечать требованиям безопасности технических условий на электродвигатель, зажимы и заземляющие знаки должны соответствовать техническим требованиям.

9.3.5 Для электронасоса необходимо проверить значение сопротивления между заземлением и любой нетоковедущей частью, которая может оказаться под напряжением, сопротивление не должно превышать 0,1 ом.

9.3.6 Защита изделия от поражения электрическим током должна соответствовать соответствующим нормам.

9.3.7 При установке электронасоса на месте эксплуатации должны быть предусмотрены средства защиты обслуживающего персонала от контакта с горячими элементами насоса (при температуре поверхности более 60°C).

9.3.8 Присоединить напорный и всасывающий трубопроводы, допустимая не параллельность фланцев должна быть не более 0,2 мм на длине 120 мм.

9.3.9 Запрещается исправлять перекося фланцев подтяжкой болтов или путем постановки косых прокладок.

9.3.10 Трубопроводы не должны иметь колен малого радиуса кривизны (менее 5 диаметров трубы), резких изменений площади поперечного сечения.

9.3.11 Диаметры всасывающего и напорного трубопроводов должны быть не меньше сечений патрубков насоса.

9.3.12 При присоединении к насосу трубопровода больше диаметра, чем диаметр патрубка насоса, между патрубком и трубопроводом устанавливается переходной конический патрубок с углом конусности не более 12°.

9.3.14 Всасывающий и напорный трубопроводы должны быть закреплены на отдельных опорах и иметь antivибрационные и температурные компенсаторы.

9.3.15 Длина прямого участка трубы перед насосом должна быть не менее семи диаметров входного патрубка насоса, установка арматуры на этом участке запрещается, во избежание увеличения местных сопротивлений перед насосом.

9.3.16 На всасывающем трубопроводе устанавливается задвижка или обратный клапан, на напорном, обратный клапан и задвижка, причем обратный клапан устанавливается между запорной арматурой и насосом.

9.3.17 При необходимости установить фильтр на всасывающем трубопроводе, фильтр должен иметь проходное сечение, площадь которого в 1,3-1,5 раза больше площади всасывающего патрубка.

9.3.18 Установить приборы измерения давления на всасывающей и напорной линии.

9.3.19 Подготовить двигатель к пуску согласно инструкции по его обслуживанию и эксплуатации.

10. Пуск и остановка

10.1 Подготовка электронасоса к запуску, начинается с подготовки места под него, подготовить основание для насоса, обвязку, обеспечить в помещении, предназначенном для установки, нормальную вентиляцию.

10.2 Перед пуском электронасоса в работу необходимо:

10.2.1 Внимательно осмотреть насос и двигатель, в случае запуска электронасоса после длительной стоянки повернуть вручную ротор насоса и убедиться в отсутствии помех вращению ротора.

10.2.2 Подсоединить всасывающие и напорные трубопроводы, надежно затянуть их (подсос воздуха отрицательно влияет на производительность насоса).

10.2.3 Открыть задвижку на всасывании.

10.2.4 Заполнить насос перекачиваемой жидкостью.

10.2.5 Проверить направление вращения электродвигателя пробным кратковременным пуском (не более 5 сек.). (вращение должно быть против часовой стрелки со стороны электродвигателя).

10.3 Пуск электронасоса в работу производить в следующем порядке:

10.3.1 Провести подготовительные работы, указанные в подпунктах 9.2.

10.3.2 Закрыть задвижку на напорном трубопроводе.

10.3.3 Запустить электродвигатель руководствуясь инструкцией по эксплуатации электродвигателя.

10.3.4 На $\frac{1}{4}$ приоткрыть задвижку на напорном трубопроводе;

10.3.5 В течение 3 - 5 минут насос самовсасывает и не выбрасывает воду. После окончания процесса самовсасывания насос начинает подачу воды.

10.3.6 При последующих пусках нет необходимости снова заливать насос. Однако если вода была слита или испарилась, операцию заливки необходимо повторить.

10.3.7 Перед пуском насоса всегда необходимо проверять наличие воды в корпусе.

10.3.8 Убедиться, что напор насоса примерно соответствует напору при закрытой задвижке (нулевой подаче);

10.3.9 Плавно открыть задвижку на напорном трубопроводе и установить номинальный режим насоса;

10.4 Остановка электронасоса:

10.4.1 Остановка электронасоса может быть произведена оператором или защитами электродвигателя.

10.4.2 Порядок остановки электронасоса оператором:

10.4.3 Закрыть краны у контрольно-измерительных приборов.

10.4.4 Закрыть задвижку на напорном трубопроводе.

10.4.5 Отключить электродвигатель.

10.4.6 Закрыть задвижку на входном трубопроводе.

10.5 При остановке на длительное время и последующей консервации, жидкость из насоса необходимо слить.

10.6 Аварийная остановка электронасоса при необходимости, осуществляется нажатием кнопки «стоп» цепи управления двигателя с последующим выполнением операций, указанных в п.9.5.

10.7 Порядок контроля работоспособности электронасоса:

10.7.1 Во время работы насоса нельзя допускать: резких перегибов рукавов, всасывания воздуха через фильтр, работу насоса без фильтра, попадания воды или жидкости на электродвигатель, нагрева подшипников до температуры выше 60°C, вибрации насоса и посторонних стуков в нем.

11. Возможные неисправности и способы их устранения

Таблица №1

Наименование неисправности	Вероятная причина	Способ устранения
<p>1. Насос не обеспечивает требуемых параметров: давление и производительность меньше, чем по характеристике насоса.</p>	<p>1. Обратное вращение вала. 2. Насос не полностью залит перекачиваемой жидкостью. 3. Низкая частота вращения. 4. Подсос воздуха во всасывающий трубопровод. 5. Слишком большая высота всасывания. 6. Попадание в рабочее колесо насоса посторонних предметов. 7. Механические повреждения насоса.</p>	<p>1. Переключить 2 любые фазы. 2. Заполнить насос и трубопровод перекачиваемой жидкостью. 3. Отрегулировать параметры энергопитания. 4. Проверить и устранить возможный подсос воздуха. 5. Уменьшить высоту всасывания. 6. Проверить и прочистить рабочее колесо насоса. 7. Заменить поврежденные детали.</p>
<p>1.2. Мановакуумметр показывает разрежение выше требуемого</p>	<p>1. Повышенная подача 2. Загрязнение фильтра на входе насоса. 3. Не полностью открыта задвижка на всасывании насоса.</p>	<p>1. Задвижкой на нагнетании снизить подачу. 2. Прочистить фильтр 3. Полностью открыть задвижку на всасывании.</p>
<p>1.3. Колебание стрелок манометра и вакуумметра.</p>	<p>1. Попадание в насос воздуха через неплотности фланцев или трубопровода.</p>	<p>1. Проверить затяжку фланцев, целостность уплотнительных прокладок.</p>
<p>1.4. Завышена потребляемая мощность электродвигателя (отключение электродвигателя)</p>	<p>1. Производительность насоса выше рабочего интервала, а напор ниже рабочего интервала. 2. Износ подшипников. 3. Механические повреждения электродвигателя или насоса.</p>	<p>1. Отрегулировать производительность насоса (прикрыть напорную задвижку). 2. Заменить подшипники. 3. Проверить электродвигатель и насос на наличие повреждения.</p>

	4. Неправильно подобран насос по характеристикам.	4. Подобрать насос согласно рабочим характеристикам.
1.5. Повышение утечки торцевого уплотнения (свыше 30 мл/час)	1. Износ торцевого уплотнения. 2. Недостаточное усилие пружины торцевого уплотнения. 3. Несоосное установлено вращающее седло торцевого уплотнения.	1. Заменить торцевое уплотнение. 2. Увеличить усилие пружины торцевого уплотнения. 3. Установить седло торцевого уплотнения без перекосов.
1.6. Повышенный нагрев подшипников.	1. Некачественная смазка, избыток или недостаточно смазки. 2. Подшипники низкого качества	1. Заменить смазку. 2. Заменить подшипники.
1.7. Повышенная вибрация и шум в насосе.	1. Неправильный монтаж электронасоса. 2. Частичное засорение рабочего колеса насоса. 3. Механические повреждения: а) изгиб вала б) подклинивание вращающихся частей в) износ подшипников 4. Инородное тело в насосе. 5. Кавитация.	1. Проверить правильность монтажа электронасоса. 2. Осмотреть и очистить насос. 3. Заменить поврежденные детали. 4. Разберите и почистите насос. 5. Уменьшить подачу напорной задвижкой насоса 5.1 Уменьшить высоту всасывания 5.2 Засорение подающего трубопровода.

12. Меры безопасности

12.1 Обслуживание электронасоса периодическое, не требует постоянного присутствия обслуживающего персонала.

12.2 На рабочих местах выполняются требования по шуму и вибрации.

12.3 Работа электронасоса при закрытой задвижке на нагнетании допускается не более 5 минут.

12.4 Запрещается! Запуск электронасоса без заполнения перекачиваемой жидкостью.

12.5 Запрещается! Эксплуатация электронасоса без подсоединения двигателя, насоса или рамы к заземляющему устройству.

12.6 Вращение вала электродвигателя должно быть в направлении, указанном стрелкой, расположенной на корпусе насоса или электродвигателя насоса.

12.7 Запрещается при работающем электронасосе:

12.7.1 Производить ремонт,

12.7.2 Подтягивать болты, винты и гайки,

12.7.3 Снимать защитные кожухи.

12.7.4 Переносить электронасос (если это не предусмотрено конструкцией электронасоса).

12.7.5 Остерегаться случайного соприкосновения с вращающимися и нагретыми свыше 50 °С частями оборудования.

14. Техническое обслуживание

14.1 Техническое обслуживание электронасоса проводится только при его использовании, при этом необходимо ежедневно: следить за протечками на валу.

14.2 Ежедневно: следить за протечками между парами трения торцевого уплотнения



14.3 Периодически (не реже одного раза в сутки) следить за: показаниями приборов, герметичностью соединений, утечками через торцевое уплотнение, нагревом подшипниковых узлов.

14.4 Не реже одного раза в неделю: измерять давление на входе в насос, давление на выходе из насоса, температуру перекачиваемой жидкости на входе в насос, подтягивать: фланцевые соединения насоса, болты крепления корпуса насоса и кронштейна, гужоны фиксации вала рабочего колеса, болты полумуфт торцевого уплотнения, следить, чтобы температура подшипников не превышала температуру помещения более, чем на 40°...50°С и была не выше 80°С, записывать в журнал число часов работы насоса.

15. Замена торцевого уплотнения

15.1 Замена торцевого уплотнения предполагает полную разборку насоса.

15.2 Перед началом разборки следует предусмотреть меры против случайного включения электронасоса.

15.3 Запорная арматура на всасывающем и напорном трубопроводах должны быть закрыты.

15.4 Перед разборкой насоса необходимо:

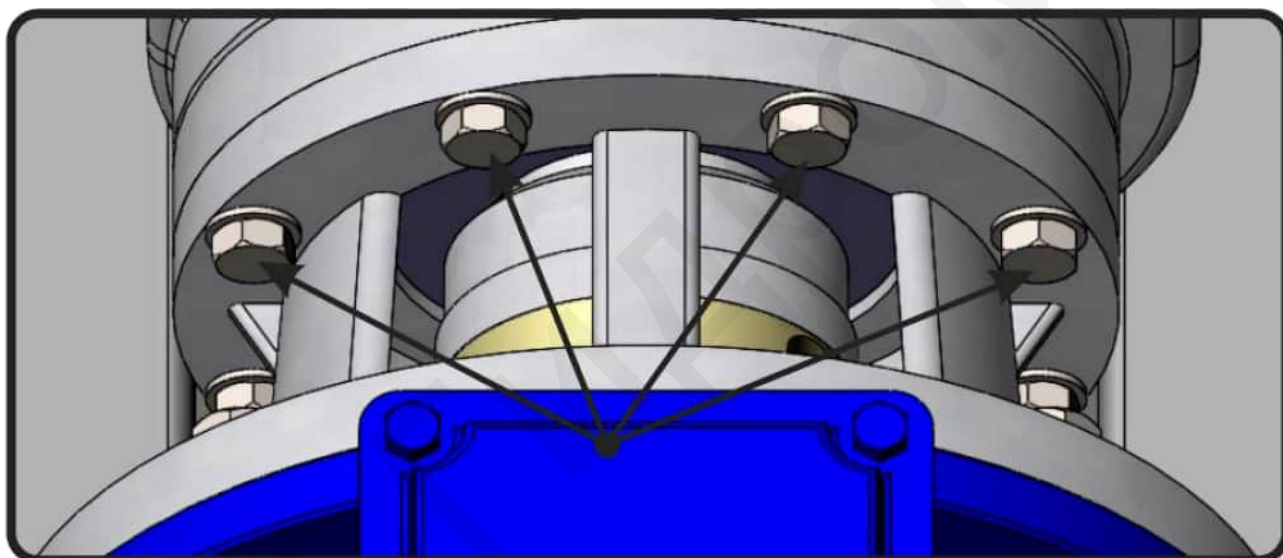
15.4.1 Проверить надежность работы запорной арматуры.

15.4.2 Проверить отсутствие напряжения питания электродвигателя.

15.4.3 Снять электронасос.

15.4.4 Установить электронасос в вертикальное положение (электродвигатель находится снизу).

15.4.5 Открутить болты или гайки (в зависимости от конструкции насоса) соединений крепления кронштейна (11) и корпуса (3).



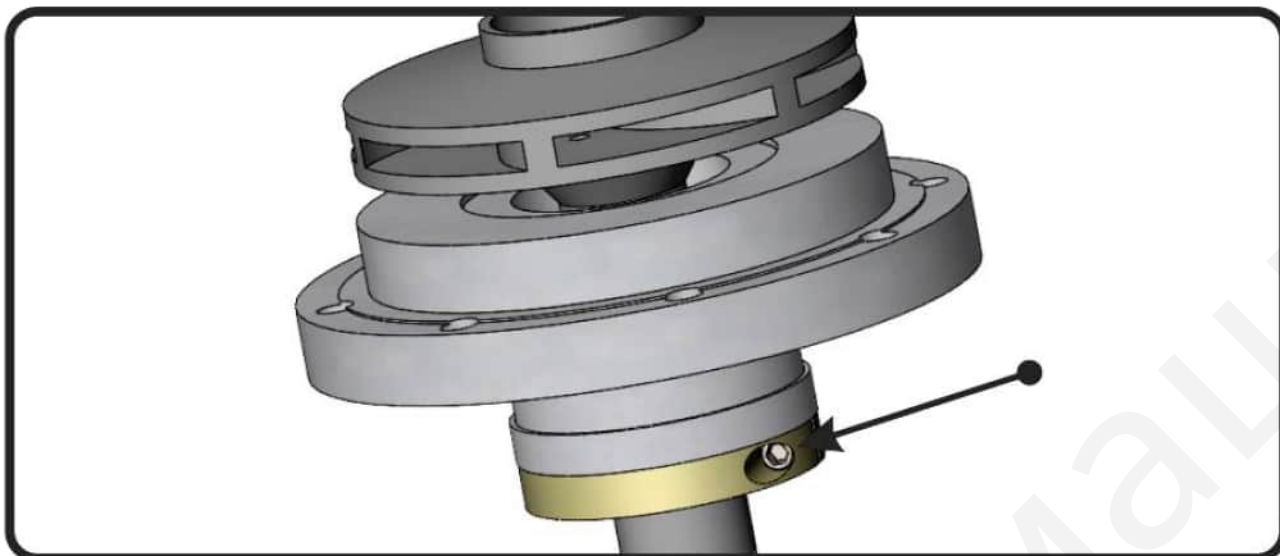
15.4.6 Снять корпус насоса (3).

15.4.7 Открутить гужоны (5) крепления рабочего колеса (4).



15.4.8 Снять рабочее колесо (4) и крышку (7).

15.4.9 Ослабить болты полумуфты сильфона (10) и аккуратно снять его с вала рабочего колеса (4).

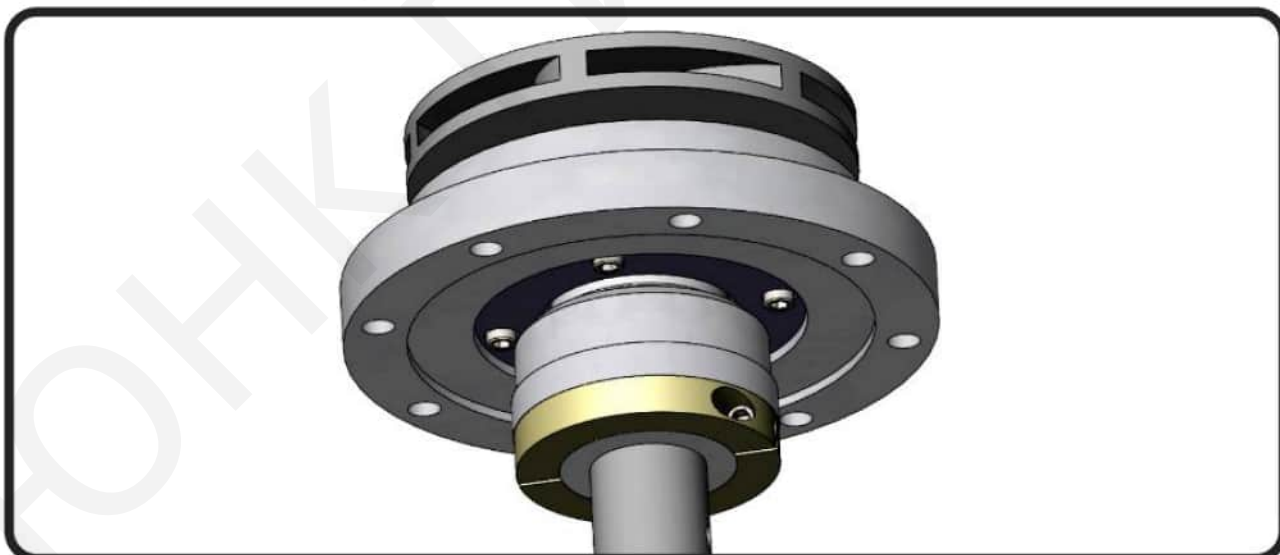


15.5 Сборка насоса:

15.5.1 Повторное использование уплотнительных резиновых колец и прокладок не рекомендуется, а при потере формы, надрывах и разрывах запрещено.

15.5.2 Установить новое неподвижное кольцо (8) в крышку (7), соединить рабочее колесо (4) и крышку торцевого уплотнения (7), насадить сильфон (10) на вал рабочего колеса (4).

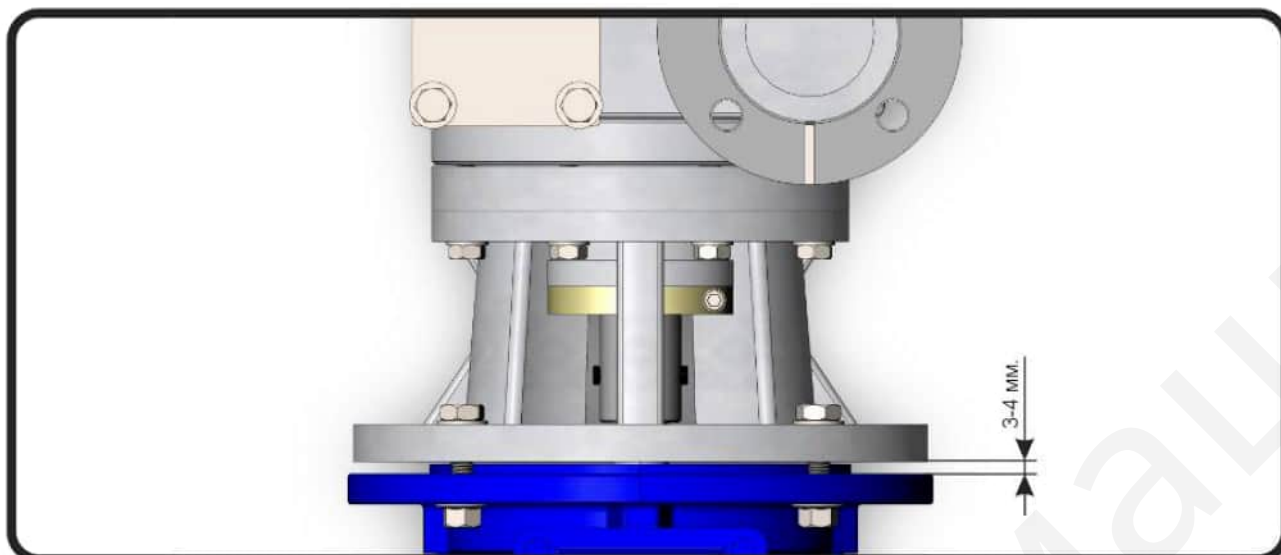
15.5.3 Установить рабочее колесо (4) на прежнее место фиксации на валу электродвигателя (12).



15.5.4 Затянуть гужоны (5) крепления рабочего колеса (4).

15.5.5 Установить корпус насоса (3) на прежнее место и затянуть болты или гайки (в зависимости от конструкции).

15.5.6 Приподнять сальфон (10) с насосной частью, таким образом, чтобы между кронштейном (11) и электродвигателем (12) был зазор 3–4 мм.



15.5.7 Затянуть болты полумуфт сальфона (10), для фиксации на валу;

15.5.8 Затянуть болты кронштейна (11) и электродвигателя (12);

15.5.9 Проверить метку на корпусе торцевого уплотнения, должна быть видна одна полоса.

15.5.10 Проверить вращение рабочего колеса (4), колесо должно вращаться с небольшим усилием.

15.5.11 Насос готов к применению.

16. Ресурсы, сроки службы и хранения

16.1 Средний ресурс электронасоса до первого капремонта, не менее 18000 часов.

16.2 Средняя наработка на отказ, не менее 10000 часов.

16.3 Среднее время восстановления, не более 2 часов.

16.4 Указанные ресурсы, сроки службы и хранения действительны при соблюдении потребителем требований настоящего руководства по эксплуатации.

16.5 Назначенный срок службы обеспечивается заменой (при необходимости) быстроизнашивающихся частей насоса и комплектующих.

16.6 По достижении электронасосом назначенного срока службы при сохранении технико-экономических показателей может быть принято решение о продолжении эксплуатации.

17. Предприятие-изготовитель гарантирует

17.1 Гарантийный срок устанавливается 24 месяца со дня отгрузки электронасоса потребителю.

17.2 Соответствие характеристик электронасоса показателям, указанным в гидравлических таблицах.

17.3 Надёжную и безаварийную работу электронасоса в рабочем интервале характеристики, при соблюдении потребителем правил монтажа,

технического обслуживания и эксплуатации, указанных в настоящем паспорте, а также при соблюдении условий транспортирования и хранения.

17.4 Безвозмездное устранение в кратчайший, технически возможный срок, дефектов, а также замену деталей, вышедших из строя, в течение гарантийного срока за исключением случаев, когда дефекты и поломки произошли по вине потребителя или вследствие неправильного транспортирования.

17.5 Претензии принимаются только при наличии паспорта и оформленного акта-рекламации (или заявления) с указанием проявлений неисправности.

17.6 Внимание! Износ торцевого уплотнения и термическая деформация, в следствии сухого хода, не является причиной рекламации. При проведении гарантийного ремонта срок гарантии продляется на время проведения работ.

17.7 Завод-изготовитель откажет в гарантийном ремонте в случае:

17.7.1 Нарушения гарантийного пломбирования, без согласования с заводом изготовителем;

17.7.2 Наличия механических повреждений, дефектов, вызванных несоблюдением правил эксплуатации, транспортировки и хранения.

17.7.3 При эксплуатации электронасоса за пределами рабочей части характеристики.

17.7.4 Самостоятельного ремонта или изменения внутреннего устройства.

17.7.5 Изменения, стирания, удаления или неразборчивости серийного номера изделия на бирке.

17.7.6 Наличия дефектов, вызванных стихийными бедствиями, пожаром и т. д.

17.7.7 Применения изделия не по прямому назначению.

17.8 За неправильность выбора насоса по гидравлическим характеристикам, предприятие-изготовитель ответственности не несёт.

17.9 Транспортировка неисправного изделия осуществляется покупателем.

17.10 Изделие, передаваемое для гарантийного и после гарантийного ремонта, должно быть очищено от загрязнений, промыто нейтрализующей жидкостью и полностью укомплектовано.

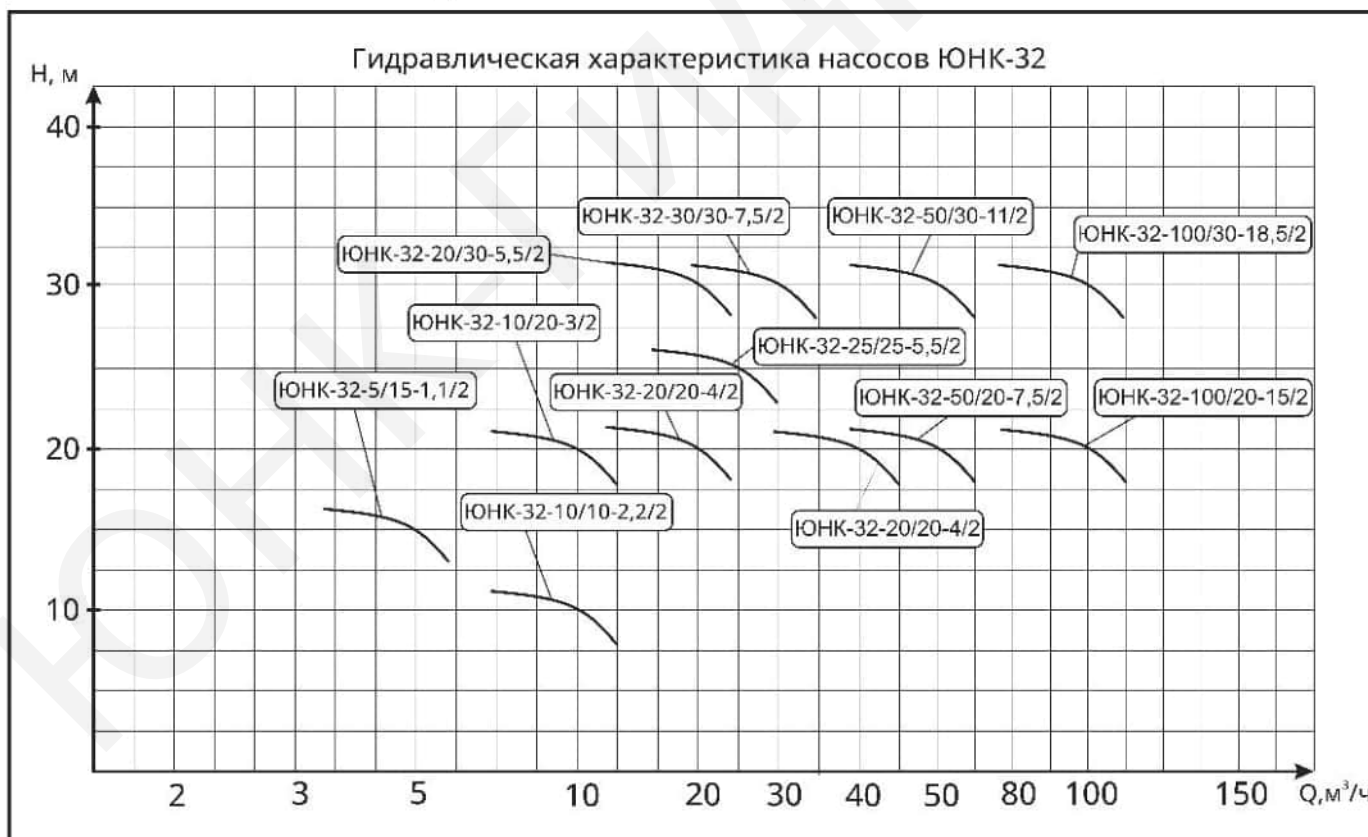
17.11 Приведенные выше гарантийные обязательства не предусматривают ответственности за любые прямые или косвенные убытки, потерю прибыли или другой ущерб.

17.12 Если в течение гарантийного срока в электронасосе обнаружены дефекты по вине изготовителя, потребителю следует обратиться на завод-изготовитель.

18. Основные технические характеристики

Характеристика электронасосов серии ЮНК-32																
		Код Ду фланцев, вход x выход (мм.)		Номинальные параметры		Мощность электродвигателя			Частота, об/мин.	Напряжение, V	Гидравлический КПД насоса, не менее %	Допускаемый кавитационный запас, м. не более	Температура жидкости, °С	Габаритные размеры, ДхВхШ мм.	Вес, кг.	Гарантия, мес.
				Подача, м ³ /ч	Напор, м.	Плотность, до 1050 кгс/м ³	Плотность, до 1500 кгс/м ³	Плотность, до 1850 кгс/м ³								
ЮНК-32-5/15-0,75/2	501	25x20	5	15	0,75	1,1	1,5	2900	220/380	75	3	от -60 до +100	500x180x200	15	24	
ЮНК-32-10/10-1,5/2	505	40x32	10	10	1,5	2,2	3		220/380	79	4		600x220x210	22		
ЮНК-32-10/20-2,2/2	506	40x32	10	20	2,2	3	4		220/380	80	4		600x220x210	26		
ЮНК-32-20/20-3/2	510	50x40	20	20	3	4	5,5		220/380	81	6		600x230x240	32		
ЮНК-32-25/25-4/2	511	50x40	25	25	4	5,5	7,5		220/380	82	5		700x240x250	45		
ЮНК-32-30/20-4/2	512	65x50	30	20	4	5,5	7,5		220/380	82	4		700x240x250	46		
ЮНК-32-30/30-5,5/2	514	65x50	30	30	5,5	7,5	11		380	83	6		700x260x280	55		
ЮНК-32-40/20-5,5/2	515	65x50	40	20	5,5	7,5	11		380	84	4		700x260x280	58		
ЮНК-32-50/20-5,5/2	520	80x65	50	20	5,5	7,5	11		380	84	4		800x260x280	85		
ЮНК-32-50/30-7,5/2	521	80x65	50	30	7,5	11	15		380	84	6		800x300x320	140		
ЮНК-32-100/20-11/2	525	100x80	100	20	11	15	18,5		380	86	4		1100x340x360	160		
ЮНК-32-100/30-15/2	526	100x80	100	30	15	18,5	22		380	86	6		1100x400x450	160		

19. Гидравлические характеристики



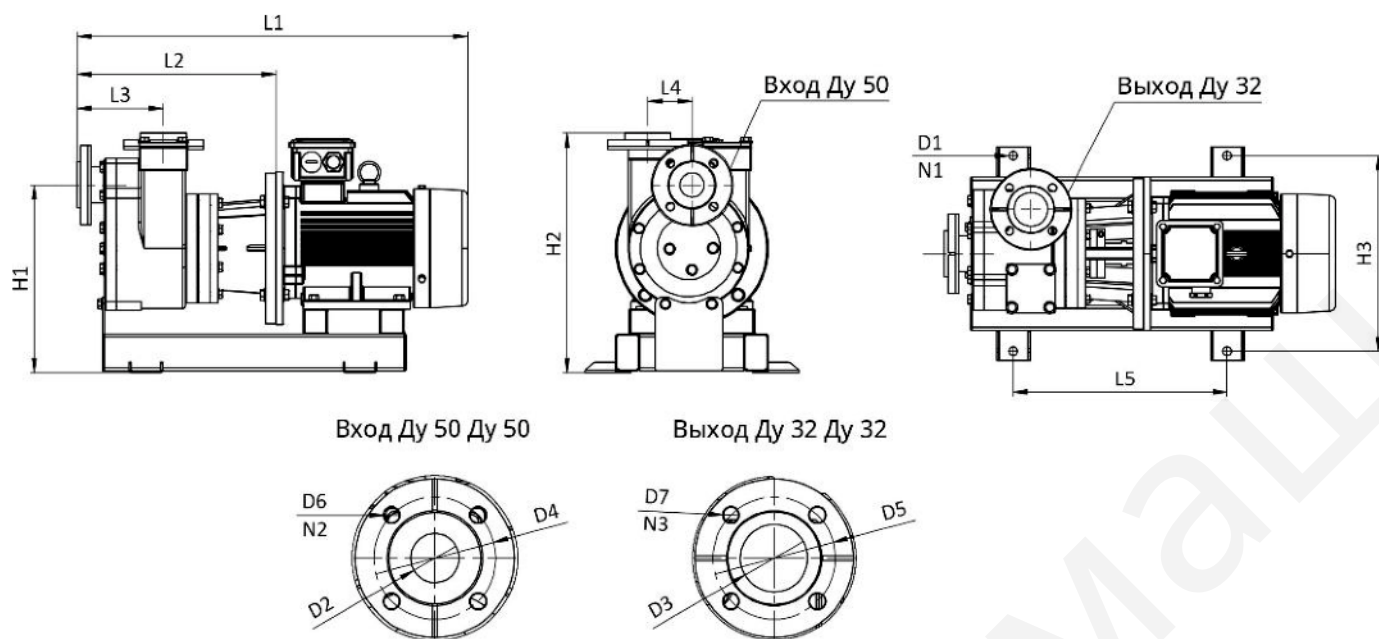
Значения напора и мощности действительны для жидкостей с плотностью 1000 кг/м³ и кинематической вязкостью $\nu = 20$ мм²/сек. (Чистая вода)

Q - Расход, м³/ч.
H - Напор, в метрах.
N - Мощность насоса,

η - КПД насоса, в %.
 $\Delta h, м$ - допускаемый кавитационный запас, в метрах.
Частота вращения электродвигателя 2950 об/мин.

Запрещается! Эксплуатация насосов за пределами рабочего интервала характеристики.

20. Габаритные размеры




Модель насоса	Габаритные размеры насосов ЮНК-32																		
	L1	L2	L3	L4	L5	H1	H2	H3	H4	N1	D1	D2	D3	D4	D5	D6	D7	N2	N3
ЮНК-32-5/15-0,75/2	500	250	110	50	120	230	300	285	4	14	32	25	80	60	12	11	4	4	4
ЮНК-32-10/10-1,1/2	500	250	110	50	120	230	300	285	4	14	32	25	80	60	12	11	4	4	4
ЮНК-32-10/20-2,2/2	700	300	140	70	200	290	350	330	4	16	50	32	120	110	16	14	4	4	4
ЮНК-32-20/20-3/2	720	320	140	70	200	290	400	330	4	16	50	32	120	110	16	14	4	4	4
ЮНК-32-25/25-4/2	750	330	140	70	200	290	400	330	4	16	50	32	120	110	16	14	4	4	4
ЮНК-32-30/20-4/2	750	330	140	70	200	290	400	330	4	16	50	32	120	110	16	14	4	4	4
ЮНК-32-30/30-5,5/2	700	300	140	70	200	290	400	330	4	16	65	50	145	125	16	14	4	4	4
ЮНК-32-40/20-5,5/2	720	320	140	70	200	290	400	330	4	16	65	50	145	125	16	14	4	4	4
ЮНК-32-50/20-5,5/2	760	370	180	90	200	300	420	370	4	18	80	65	155	140	16	16	8	4	4
ЮНК-32-50/30-7,5/2	800	370	180	90	200	300	420	420	4	18	80	65	155	140	18	18	8	4	4
ЮНК-32-100/20-11/2	1000	400	200	110	240	320	450	500	4	18	100	80	185	165	18	18	8	8	8
ЮНК-32-100/30-15/2	1000	400	200	110	280	320	450	500	4	18	100	80	185	165	18	18	8	8	8


21. Сведения о ремонте

ЮНК-Гидромаш




ПРОИЗВОДСТВО ЦЕНТРОБЕЖНЫХ ПОЛИМЕРНЫХ НАСОСОВ

 Российская Федерация
Запорожская область
г. Мелитополь
ул. Февральская 207/1
ООО «ЮНК-Гидромаш»

 unk-nasos@yandex.ru
unk-nasos@mail.ru
unk.pump@gmail.com

 unk-gidromash.ru

 +7 (990)-021-80-56
+7 (990)-109-90-47

